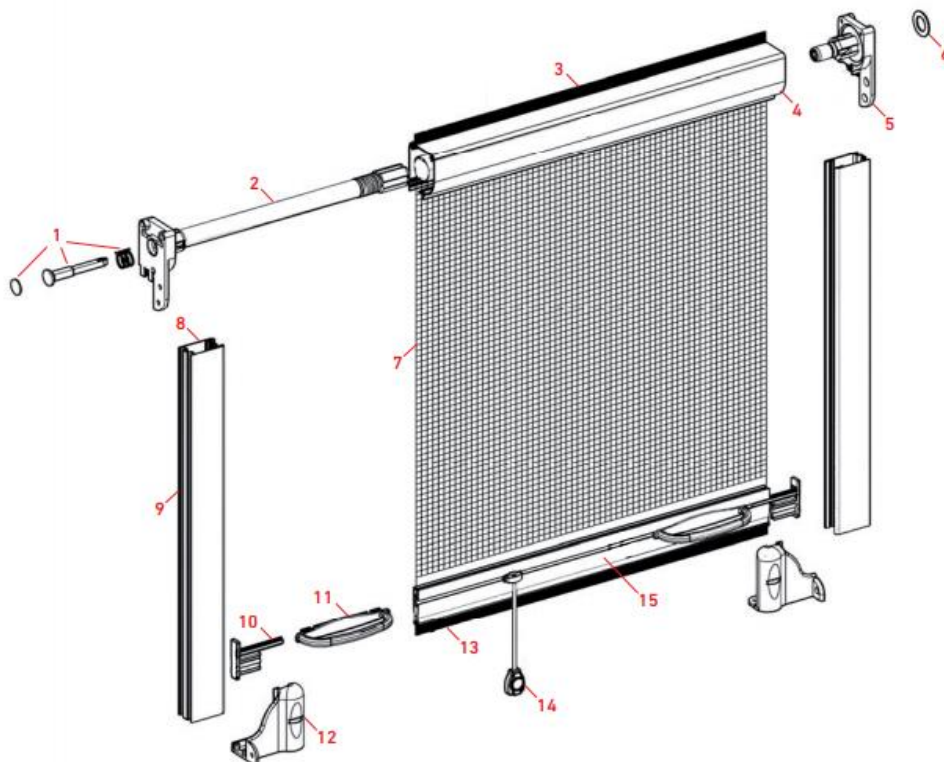


התקנת רשת גלילה - הוראות הרכבה



שרטוט הרכבה



יש למקם את המוצר כך שהחלק העליון (קסטה) ושתי המסילות בצדדים (בשילוב עם הסטופרים בתחתית המסילות) יותקנו בצורה ישירה.

יש לוודא מרווח של 4.5 ס"מ בחלון – המידה הדרושה להתקנת המוצר.

