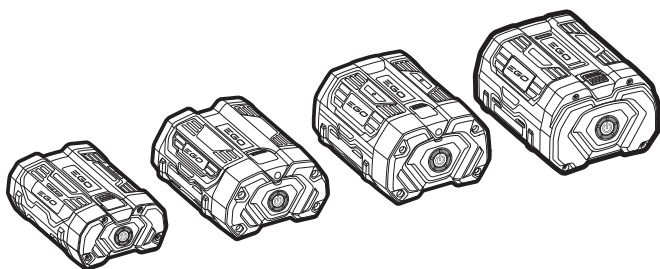


# EGO™

POWER<sup>+</sup> BATTERY



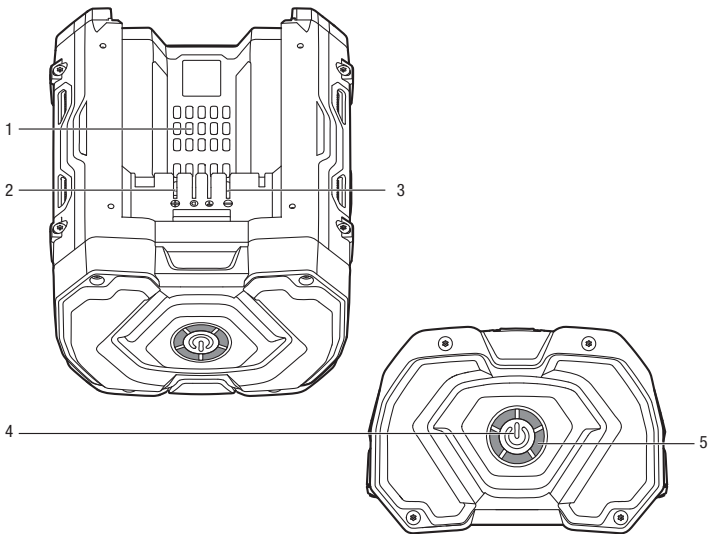
OPERATOR'S MANUAL

## 56 VOLT BATTERY 2.5AH/4.0AH/5.0AH/7.5AH/10.0AH

BA1400T/BA2240T/BA2800T/BA4200T/BA5600T

EN	56 volt battery	3	RO	Acumulator de 56 volți	105
DE	56 volt akkumulator	10	SL	56-voltna baterija	112
FR	Batterie 56 VOLT	17	LT	56V kumuliatori	118
ES	Acumulador de 56 voltio	24	LV	56 voltu akumulators	124
PT	Acumulador de 56 volt	31	GR	Μπαταρία 56 Volt	130
IT	Accumulatore 56 volt	37	TR	56 Volt PİL	137
NL	56 volt accu	43	ET	56V aku	143
DK	56 volt batteri	49	UK	Акумулятор 56 вольт	149
SE	56 volt akkumulator	55	BG	Акумуляторна батерия 56 волта	156
FI	56 voltin akku	61	HR	Baterija 56 v	163
NO	56 volt batteri	67	KA	56 ვოლტიანი აკუმულატორი	169
RU	Акумулятор 56 в	73	SR	Baterija od 56 volti	178
PL	Akkumulator 56 woltów	80	BS	Baterija 56 v	184
CZ	56V akumulátor	87	HE	טול 56 תלול	190
SK	56V akumulátor	93	AR	بطارية 56 فولت	196
HU	56 voltos akkumulátor	99			

A



## הוראות בטיחות

עמוד זה מציין ומתאר את סימני הבטיחות העשויים להופיע על גבי המוצר. קראו, הבינו ועקבו אחר ההוראות המופיעות על המכשיר לפני כל ניסיון להרכיב ולהשתמש בה.

אמצעים הקשורים לבטיחותכם	התראות בטיחות	
ענדו תמיד משקפי מגן או משקפי בטיחות עם הגנה צדדית, ובעת הצורך, הגנה עבור כל הפנים, בעת הפעלת מוצר זה.	לבשו מגני עיניים	
על מנת להפחית את הסיכון לפציעות, על המשתמש לקרוא ולהבין את המדריך למשתמש לפני השימוש במוצר זה.	קראו את המדריך למפעיל	
נא לא לזרוק את מארז הסוללה/הסוללות אל תוך אשפה ביתית, אש או מים. יש לאסוף מארזי סוללה/סוללות, למחזר אותם או לזרוק אותם בדרך ידידותית לסביבה.	סימני מחזור	
הסירו תמיד את מארז הסוללה מן המכשיר בעת הרכבת חלקים, ביצוע התאמות, ניקיון או כאשר המכשיר איננו נמצא בשימוש.	הסירו את מארז הסוללה	
נגד אור שמש ישיר וממושך, אש, מים ולחות. סכנת פיצוץ.	נא לא לחשוף את מארז/תאי הסוללה לאש.	
	נא לא לחשוף את מארז/תאי הסוללה למים.	
בור התוצאות הטובות ביותר, הטעינו את הסוללה שלכם במקומות בהם הטמפרטורה גבוהה מ-5 °C ונמוכה מ-40 °C.	טמפרטורת הסביבה בעת טעינת מארז הסוללה	
מתח	וולט	V
זרם	אמפרים	A
תדירות (מחזורי לשינה)	הרץ	Hz
מתח	וואט	W

## קראו את כל ההוראות!

קראו והבינו את מדריך ההוראות



**⚠ סיכון שירות!** אנשים בעלי מכשירים חשמליים כגון קוצבי לב, צריכים להתייעץ עם הרופא(ים) המטפלי(ים) בהם לפני השימוש במכשיר זה. הפעלה של ציוד חשמלי בקרבת קוצבי לב עלולה להפריע לפעולת הקוצב או אפילו להפסיק את פעולתו.

**⚠ אזהרה:** על מנת להבטיח בטיחות ואמינות, יש לבצע את כל התיקונים וההחלפות בעזרת טכנאי שירות מוסמך.

## סימני בטיחות

מטרתם של סימני הבטיחות היא למשוך את תשומת לבכם אל סכנות אפשריות. סימני הבטיחות וההסברים שלהם דורשים את תשומת הלב וההבנה המלאות שלכם. סימני הבטיחות בעצמם לא ימנעו כל סכנה. ההוראות והאזהרות אותן הם מספקים לא תחלפנה נקטת אמצעי מניעה מתאימים בעת תאונה.

**⚠ אזהרה:** וודאו שאתם קוראים ומבינים את כל ההוראות הבטיחות המופיעות במדריך זה למשתמש, כולל את כל סימני התראות הבטיחות כגון, **סכנה**, **אזהרה** ו-**זהירות** לפני השימוש במכשיר זה. אי מילוי אחר כל ההוראות המופיעות למטה יכול לגרום אחריו שק חשמלי, שרפה ו/או פציעות חמורות.

**⚠ אזהרה:** על מנת להבטיח בטיחות ואמינות, יש לבצע את כל התיקונים וההחלפות בעזרת טכנאי שירות מוסמך.

**⚠ אזהרה:** הפעלה של כלי עבודה חשמליים עלולה לגרום לעצמים זרים להיזרק אל תוך העיניים, דבר העלול לגרום לנזק חמור לעיניים. לפני הפעלה של כלי עבודה חשמלי, ענדו תמיד משקפי מגן או משקפי בטיחות עם הגנה צדדית, ובעת הצורך, הגנה עבור כל הפנים. אנו ממליצים על שימוש במסכת בטיחות רחבה מעל למשקפי המגן או על שימוש במשקפי בטיחות עם הגנה צדדית.



**⚠ אזהרה:** סכנת שרפה וכוויות. נא לא לפרק, לחמם אל מעל 100 °C או לשרוף. שימרו על הסוללה מחוץ להישג ידם של ילדים ובאריזתו המקורית עד לשימוש. זרקו סוללות ללא דיחוי בהתאם לתקנות מקומיות בנוגע למחזור או אשפה.

min	דקות	זמן
Ah	אמפר-שעות	קיבולת סוללה
~	זרם חלופי	סוג זרם
≡	זרם ישיר	סוג או מאפיין מתח

- **הסוללות המשניות.**
  - **נא לא לחשוף את התאים או הסוללות אל חום או אש.** הימנעו מאחסון באור שמש ישיר.
  - **אל תבצעו קצר של התא או הסוללה.** נא לא לאחסן תאי סוללה או סוללות באופן מסוכן בקופסאות או מגירות היכן שקצר עלול להתרחש ביניהם או ביחד עם עצמי מתכת אחרים.
  - **נא לא להסיר תאים או את הסוללה מאריזתם המקורית עד לשימוש הראשון בהם.**
  - **נא לא לגרום לתאי הסוללות או לסוללות שוק מכני.** במקרה בו ישנה נזילה של תא סוללה מסוים, נא לא לאפשר לנזול לבוא במגע עם העור או העיניים. אם התבצע מגע שכזה, שטפו את האזור עם כמיות גדולות של מים וחפשו עזרה רפואית.
  - **נא לא להשתמש במטען אלא עבור המטרות להם הוא נוצר ביחד עם הציוד.**
  - **נא לא להשתמש בתאים או סוללות אשר לא נועדו לשימוש עם הציוד.**
  - **נא לא לערבב תאים או יצרנים שונים, קיבולות שונות, גדלים או סוגים שונים באותו ההתקן.**
  - **שימרו על תאים וסוללות הרחק מהשיג ידם של ילדים.**
  - **חפשו מיד עזרה רפואית במקרה בו תא או סוללה נבלע.**
  - **קנו תמיד את התאים או הסוללות המתאימים עבור הציוד.**
  - **שימרו על תאים וסוללות נקיים ויבשים.**
  - **נקו את מסופי התאים או הסוללות עם מטלית נקיה יבשה אם יש צורך בכך.**
  - **יש להטעין את התאים או הסוללות המשניים לפני השימוש בהם.** השתמשו תמיד במטען הנכון ועיינו בהוראות היצרן או במדריך הציוד עבור הוראות טעינה מתאימות.
  - **נא לא להשאיר את הסוללה בתוך המטען לזמן ממושך כאשר אין בה שימוש.**
  - **לאחר תקופות ממושכות של אחסון, יכול להיות שיהיה צורך להטעין לזרז את התאים והסוללות כמה פעמים על מנת לקבל ביצועים אופטימליים.**
  - **תאים וסוללות משניים מספקים את הביצועים הטובים ביותר בעת ההפעלה בטמפרטורות חדר נורמליות (20 °C ± 5 °C).**
  - **שימרו על ספרות המוצר המקורית לעיון עתידי.**
  - **השתמשו בתאים או סוללות רק עבור היישום עבורו הם נוצרו.**
  - **כאשר ניתן, הסירו את הסוללה מן הציוד כאשר איננה בשימוש.**
  - **השליכו כראוי.**
- שירות**
- **בצעו את ההוראות בפרק התחזוקה במדריך זה.** השימוש בחלקים שאינם מאושרים או אי ביצוע הוראות תחזוקה עשוי לגרום סיכון להלם או לפציעה.
- חוקי בטיחות ספציפיים**
- **הכירו את המכשיר החשמלי שלכם.** קראו את המדריך למפעילי בהזירות. למדו את היישומים והמגבלות כמו גם את הסיכונים הספציפיים האפשריים הקשורים למכשיר. ביצוע כלל זה יפחית את הסיכון להלם חשמלי, שריפה או פציעה חמורה.

**⚠ אזהרה:** קראו והבינו את כל ההוראות. אי מילוי אחר כל ההוראות המופיעות למטה יכול לגרום אחריו שוק חשמלי, שרפה ו/או פציעות חמורות. המושג "מכשיר חשמלי" בכל האזהרות מתייחס אל מכשירים לדשא ולגינה (האלחוטיים) המונעים על ידי סוללות.

#### בטיחות סביבת העבודה

- **שימרו על סביבת העבודה נקיה ומאורת כהלכה.** סביבות לא מסודרות ואפלות מזמינות תאונות.
- **אל תפעילו את המכשירים החשמליים באזורים דליקים, בכוחות נזילים דליקים, גזים או אבק, מכשירים חשמליים מייצרים ניצוצות העלולים להצית את האבק או האדים.**

#### בטיחות חשמלית

- **אל תחשפו את המכשיר החשמלי לגשם או לתנאים רטובים.** מים הננסכים אל המכשיר החשמלי יגבירו את הסכנה להלם חשמלי.
- **השתמשו עם מטענים הרשומים מטה:**

מטען	מארזי סוללה
CH2100E, CH4500E	BA1400T, BA2800T, BA2240T, BA4200T, BA5600T

#### השימוש והטיפול בסוללה

- **הטעינו רק עם המטענים המצוינים על ידי היצרן.** מטען המתאים לסוג אחד של מארזי סוללה אחד עלול ליצור סכנת אש בעת השימוש עם מארז סוללה אחר.
- **השתמשו במכשירים חשמליים עם מארזי סוללה המיועדים להם.** השימוש במארזי סוללה אחרים עלול ליצור סיכון לפציעות ושרפות.
- **כאשר מארז הסוללה איננו בשימוש, שימרו עליו במרחק מסוים מעצמים אחרים העשויים ממתכת, כגון מהדקי נייר, מטבעות, מפתחות, מסמרים, בריגים או עצמים קטנים ממתכת העלולים לבצע חיבור של מסוף אחד למשנהו.** ביצוע קצר בין מסופי הסוללה עלול לגרום לכמיות או שרפה.
- **תחת תנאי שימוש לא נאותים, נזל עלול להיפלט מן הסוללה; הימנעו ממגע. אם ישנו מגע מקרי, שטפו במים. אם מתרחש מגע עם העיניים, בנוסף, פנו לעזרה רפואית.** נזל הנפלט מן הסוללה עלול לגרום לפריחה או כמיות.
- **נא לא לפרק, לפתוח או לגרום את התאים או**

HE

## שמירו על הוראות אלו

### מפרטים

סוללה	BA1400T: 56V 2.5Ah ליתיום-יון BA2240T: 56V 4.0Ah ליתיום-יון BA2800T: 56V 5Ah ליתיום-יון BA4200T: 56V 7.5Ah ליתיום-יון BA5600T: 56V 10Ah ליתיום-יון
יעוד סוללת	BA1400T: 14INR19/66 & 14INR19/65 BA2240T: 14INR22/70 BA2800T: 14INR19/65-2 BA4200T: 14INR19/65-3 BA5600T: 14INR19/65-4
וולטז' נומינלי	50.4V
טמפרטורת טעינה אופטימלית	5°C-40°C
טמפרטורת אחסון אופטימלית בשימוש	10°C-26°C
משקל הסוללה	BA1400T: 1.30 ק"ג BA2240T: 1.90 ק"ג BA2800T: 2.25 ק"ג BA4200T: 2.90 ק"ג BA5600T: 3.50 ק"ג

### תיאור

#### הכירו את מארז סוללת הליתיום-יון שלכם (תמונה A)

1. יציאת אוויר קירור
2. מגע חיובי
3. מגע שלילי
4. כפתור הפעלה
5. אינדיקטור 56 נריות לד

### הפעלה

#### אינדיקטור בעל 5 נריות לד על מארז הסוללה

מארז סוללת ליתיום-יון זה מצויד באינדיקטור בעת 5 נריות לד. לחצו על כפתור ההפעלה על מנת להציג את רמת הטעינה או את הנאי ההפעלה של המארז, אינדיקטור הלד יאיר למשך 10 שניות

- **כלי הסוללה לא צריכים להיות מחוברים אל החשמל; לכן, הם תמיד נמצאים במצב הפעלה.** היו מודעים לטכנות אפשריות כאשר אינכם משתמשים במכשיר החשמלי שלכם. הסירו תמיד את הסוללה לפני החלפת אבזורים. ביצוע כלל זה יפחית את הסיכון להלם חשמלי, שריפה או פגיעה אישית חמורה.
  - **נא לא להניח את הציוד או את מארז הסוללה ליד אש או חום.** הדבר יפחית את הסיכון לפיצוץ ופגיעה אפשרית.
  - **אל תיזרקו סוללות אל תוך אש חיה.** התאים שבה עלולים להתפוצץ. בדקו עם הרשויות המקומיות עבור הוראות זקירה מיוחדות.
  - **אל תיפתחו או השחיתו את הסוללה.** מוליכי חשמל משוחררים גורמים לקרוצה ועלולים לגרום לנזק לעיניים או לעור. הם עלולים להיות רעילים בעת הבליעה.
  - **נא לא למחוץ, להפיל או להזיק למארז הסוללה.** נא לא להשתמש במארז סוללה או מטען אשר הופל או קיבל מכה חזקה. סוללה ניזוקה עלולה לגרום לפיצוץ. היפטר באופן מתאים מסוללה אשר הופלה או ניזוקה מיד.
  - **סוללות יכולות לשחרר גז מימן להתפוצץ בנוכחות מקור הצתה כגון להבית.** כדי להפחית את הסיכון לנזק חמורה לעולם אל תשתמשו במוצרים אלחוטיים בנוכחות להבות גלויות. להבה שהתפוצצה יכולה להיעף סביב פסולת וכימיקלים. אם נחשפתם, שטפו מיד בכמות גדולה של מים.
  - **אל תטעו את מארז הסוללה במקומות לחים או רטובים.** ביצוע הוראה זו יפחית את הסיכון לשוק חשמלי.
  - **עבור התוצאות הטובות ביותר, הטעו את הסוללה שלכם במקומות בהם הטמפרטורה גבוהה מ-5°C ונמוכה מ-40°C.** אל תאחסנו בחוץ או בתוך כלי רכב.
  - **תבנאי שימוש של טמפרטורה קיצונית, עלולה להתרחש נדילת סוללה.** אם הנוזל בא במגע עם העור, שיטפו מים במים וסבון ולאחר מכן נטרלו בעזרת מיץ לימון או חומץ. אם הנוזל נכנס אל העיניים 01 דקות ולאחר מכן חפשו מיד עזרה רפואית. ביצוע הוראה זו יפחית את הסיכון לפגיעה אישית חמורה.
  - **עלולם אל תיתנו לבדוץ, מוצרים מבוססי בדוץ, שמנים וכו', לבוא במגע עם חלקי פלסטיק.** חומרים אלו מכילים כימיקלים אשר עלולים להזיק, להחליש או להרוס את הפלסטיק.
  - **בצעו עבודות שירות על מארז הסוללה שלכם רק באמצעות טכנאי שירות מוסמך העושה שימוש בחלקי חילוף זהים בלבד.** הדבר יבטיח שבטיחות מארז הסוללה נשמרת.
- שמירו על הוראות אלו.** עיינו בהם בתדירות גבוהה והשתמשו בהם על מנת להדריך אחרים אשר עשויים להשתמש במכשיר. אם אתם מלווים את הכלי למישהו אחר, ונתו לו גם את ההוראות הללו על מנת למנוע שימוש לא נכון של המכשיר או פגיעות אפשריות.

### הגנה על הסוללה

תכנית המעגל החשמלי של הסוללה מגנה על מארז הסוללה מפני טמפרטורות קיצוניות, התרוקנות יתר וטעינת יתר. על מנת להגן על הסוללה מפני נזקים ולהאריך את חיי הסוללה, תכנית המעגל החשמלי של מארז הסוללה תכבה את מארז הסוללה במקרה של עומס יתר או אם הטמפרטורה הופכת להיות גבוהה מדי מדי בעת השימוש. הדבר עלול להתרחש כאשר ישנו מומנט פיתול גבוה במיוחד, ליפוף ומצבי שהיה. מארז הסוללה הזה יכובה כאשר נורית חיווי המתח תהפוך לאדום למשך 10 שניות כאשר הוא פועל בטמפרטורות העולות על  $70^{\circ}\text{C}$ , והוא יתחיל את פעולתו הרגילה כאשר הוא חוזר ל- $67^{\circ}\text{C}$ .

**הודעה:** זמן פעילות נמוך במיוחד לאחר טעינה מלאה של מארז הסוללה פירושו שהסוללות נמצאות בסוף חיייהן ויש להחליף אותן.

### הפעלה במצב אוויר קר

מארז סוללת ליתיום-יון זה יפעל בצורה הטובה ביותר בטמפרטורות שבין  $10^{\circ}\text{C}$  ל- $26^{\circ}\text{C}$ . כאשר מארז הסוללה קר מאוד, יכול להיות שהוא, יפעם "בדקה הראשונה על מנת לחמם את עצמו. שימו את מארז הסוללה על מכשיר חשמלי והפעילו את המכשיר בשימוש קל. לאחר בערך דקה, מארז הסוללה יחמם את עצמו ויחיל את פעולתו הנורמלית.

### מתי להטעין את מארז הסוללה

**הודעה:** מארזי סוללות ליתיום-יון נשלחים כאשר הם טעונים חלקית. לפני השימוש בו בפעם הראשונה, הטעינו לגמרי את מארז הסוללה.

**הודעה:** מארז הסוללה מצויד בפונקציית תחזוקה עצמית מתקדמת על מנת להאריך את חיי הסוללה. בהתאם לטעינת הסוללה, הוא יבצע באופן אוטומטי פעולת ריקון אוטומטית לאחר חודש אחד של אחסון. לאחר פעולת תחזוקה עצמית זו, מארז הסוללה יכנס למצב שינה וישמור על 30% מקיבולת הטעינה שלו. אם המארז נמצא באחסון למשך חודש או יותר, הטעינו מחדש לגמרי את מארז הסוללה לפני השימוש הבא. (לא רלוונטי ל-BA2240T המצויד בטכנולוגיה מתקדמת אחרת להארכת חיי הסוללה).

אין צורך לבצע ריקון מלא של מארז הסוללה לפני הטעינה מחדש. ניתן להטעין את סוללות הליתיום-יון בכל זמן והיא לא תפתח, "זיכרון" בעת טעינה לאחר ריקון חלקי בלבד. השתמשו באינדיקטור המתח על מנת לקבוע מתי יש צורך בטעינה מחדש של הסוללה.

### איך להטעין את מארז הסוללה

נא עיינו במדריך ההוראות של היצרן עבור המטען המהיר CH5500E של EGO או עבור מטען CH2100E.

### על מנת לחבר ולמתק את מארז הסוללה

נא עיינו במדריך ההוראות של היצרן עבור מוצר EGO.

הערות	אינדיקטור בעל 5 נוריות לד	רמת טעינת הסוללה/תנאי הפעלה
		$\geq 80\%$ רמת טעינה $\geq 100\%$
		$\geq 60\%$ רמת טעינה $\geq 80\%$
		$\geq 40\%$ רמת טעינה $> 60\%$
		$\geq 20\%$ רמת טעינה $> 40\%$
		$\geq 10\%$ רמת טעינה $> 20\%$
		רמת טעינה $> 10\%$
		מתח נמוך
		טמפרטורה גבוהה מעל המותר
		עבור BA1400T/BA2800T/BA4200T/BA5600T 5 נוריות לד דולקות באור אדום יציב למשך 10 שניות, ואז נכבות ונורות כבויות למשך 10 שניות ואז דולקות שוב באדום יציב במשך 10 שניות, או 5 נוריות לד מהבהבות בריק מדי שתי שניות בהתאם לגרסאות הסוללה השונות. בשני החיויבים, נוריות הלד יפעלו ברצף זה עד לסיום פעולת התחזוקה העצמית. עבור BA2240T אין חייוי מיוחד.

## תחזוקה

- אחסנו את מארזי סוללות הליתיום-יון במקומות בהם הטמפרטורה נמוכה מ-26°C ואין בהם לחות.
- אחסנו את מארזי סוללות הליתיום-יון בתנאי טעינה שבין 30%-ל-50%.
  - לאחר כל שישה חודשים של אחסון, הטעינו את מארז סוללות הליתיום-יון לגמרי.
  - ניתן לנקות את הצד החיצוני עם מטלית או מברשת רכה ולא מתכתית.

### הסרת מארז הסוללה והכנה למחזור

אל תזרקו את מטען הסוללה וסוללות/סוללות ניתנות לטעינה ביחד עם אשפה ביתית!



בהתאם לחוק האירופי 2012/19/EU, ציוד חשמלי ואלקטרוני אשר איננו נמצא יותר בשימוש, ובהתאם לחוק האירופי

Li-ion

2006/66/EC, ציוד חשמלי ואלקטרוני פגום או משומש, ייאספו באופן נפרד וישלכו באופן ראוי שאינו פוגע בסביבה. צרו קשר עם רשות האשפה המקומית שלכם למידע בנוגע לאפשרויות מחזור ו/או זריקה זמינות.

**⚠ אזהרה:** בעת הסרה של מארז הסוללה לזריקה או מחזור, כסו את מסופי מארז הסוללה עם ניר דבק המתוכנן לעמוד בתנאים קשים. אל תנסו להרוס או לפרק את מארז הסוללה או להסיר את הרכיבים שלו. יש לזרוק או למחזר סוללות ליתיום-יון בדרך המתאימה לכך. כמו כן, לעולם אל תיגעו במסופים עם עצמי מתכת ו/או חלקי גוף, ייתכן קצר של מארז הסוללה. הרחיקו מהישג ידם של ילדים. חוסר תשומת לב להוראות אלו עלול לגרום לשרפה ו/או לפציעות חמורות.

**⚠ אזהרה:** על מנת למנוע פציעות אישיות, הסירו תמיד את מארז הסוללה מן המוצר בעת החלפת אבזורים, לפני הניקיון או ביצוע כל עבודות תחזוקה.

**⚠ אזהרה:** במקרה של עבודות שירות, השתמשו רק בחלקי חילוף זהים של EGO. שימוש בחלקי חילוף אחרים עלול לגרום לסכנה או נזק למוצר.

**⚠ אזהרה:** לא מומלץ להשתמש באוויר דחוס ישב כשיטת ניקיון עבור מארז הסוללה. אם ניקיון עם אוויר דחוס היא שיטת הניקיון היחידה, ענדו תמיד משקפי מגן או משקפי בטיחות עם הגנה צדדית. אם ההפעלה היא באזור מאובק, חבשו גם מסכת אבק.

### תחזוקה כללית

הימנעו משימוש בממסים כאשר אתם מנקים חלקי פל-סטיק. רוב חלקי הפלסטיק עלולים להיזקק מסוגים שונים של ממסים מסחריים ועל ידי השימוש בהם. השתמשו במטליות נקיות על מנת להסיר לכלוך, אבק, שמן, חומר סיכה וכו'.

**⚠ אזהרה:** לעולם אל תיתנו לנזולי בלימה, בדיון, מוצרים מבוססי בדיון, שמנים חודרים וכו', לבוא במגע עם חלקי פלסטיק. חומרים כימיים עלולים להזיק, להחליש או להרוס את הפלסטיק והדבר עלול לגרום לפציעה אישית חמורה.

**⚠ אזהרה:** על מנת להפחית את הסיכוי לשרפה, פציעה אישית ולא לגרום לנזק בשל קצר חשמלי, לעולם אין להטביל את המכשיר החשמלי שלכם, את מארז הסוללה או את המטען אל תוך נוזלים ואין לאפשר לנזולים כלשהם לזרום לתוכם. נוזלים הגורמים לקורוזיה או נוזלים מולכים, כגון מי ים, כימיקלים תעשייתיים מסוימים ומלבינים או מוצרים המכילים מלבינים, עלולים לגרום לקצר.

### סוללות

מארז הסוללה מצויד בסוללות ליתיום-יון הניתנות לטעינה מחדש. זמן השימוש לאחר כל טעינה יהיה תלוי בסוג העבודה שמתבצע. הסוללות בכלי זה עובדו כך שתספקנה חיים מקסימליים ללא בעיות. בדומה לכל הסוללות, בסופו של דבר הן תיגמרנה.

אין לפרק את מארז הסוללה או לנסות להחליף את הסוללות. הטיפול בסוללות, במיוחד בעת ענידת טבעות ותכשיטים, עלול לגרום לכוויה חמורה. על מנת להגות מחיי סוללה ארוכים ביותר, קראו והבינו את המדריך למפעיל.

- מומלץ מאוד לנתק את המטען ולהסיר את מארז סוללת הליתיום-יון כאשר הם אינם בשימוש.

עבור אחסון מארזי סוללות ליתיום-יון למשך יותר מ-30 ימים:

## איתור וטיפול בבעיות

בעיה	סיבה	פתרון
טעינת מארז הסוללה מופחתת לאחר יותר מחודש אחד של חוסר שימוש.	ארז הסוללה ביצע באופן אוטומטי פעולת תחזוקה עצמית על מנת להאריך את חייו.	עינו מחדש את מארז הסוללה לפני השימוש.
האינדיקטור בעל 5 נוריות הלד מאיר באור אדום כאשר מארז הסוללה פועל.	הסוללה חמה מדי.	קררו את מארז הסוללה עד לטמפרטורה של פחות מ-67 °C.
מכסה הקצה של הסוללה מתחמם בעת האחסון. האינדיקטור בעל 5 נוריות הלד מהבהב בירוק כל שתי שניות.	מארז הסוללה מבצע באופן אוטומטי פעולת תחזוקה עצמית על מנת להאריך את חייו הסוללה.	אין צורך בכל פעולה; הדבר נורמלי (BA1400T/BA2800T) או (BA4200T/BA5600T). ש-5 נוריות חיווי תידלקנה באור אדום למשך 10 שניות, ולאחר מכן תכובנה למשך 10 שניות, ואז תידלקנה שוב באדום למשך 10 שניות או ש-5 נוריות חיווי תהבהבנה בירוק כל שתי שניות. הבדל זה הוא בהתאם לגרסת הסוללה.
הסוללה לא נטענת כראוי במטען (המטען אינו עובד ומחווני הסוללה קירור/חימום דולק).	מארז הסוללה חם/קר מדי בזמן הטעינה	הכנס מחדש את מארז הסוללה (רק עבור BA2240T) קרר או חמם את מארז הסוללה. הטעינה תתחיל כאשר מארז הסוללה יחזור לטמפרטורה נורמלית.

## אחריות

### מדיניות האחריות של EGO

אנא בקרו באתר [egopowerplus.com](http://egopowerplus.com) עבור התנאים וההתניות השלמים של מדיניות האחריות של EGO.