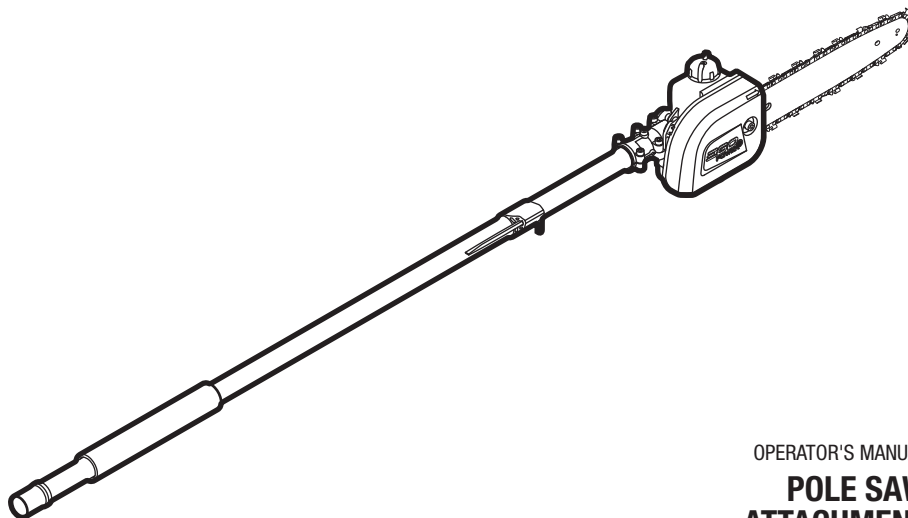


# EGO™

## POWER<sup>+</sup> POLE SAW ATTACHMENT



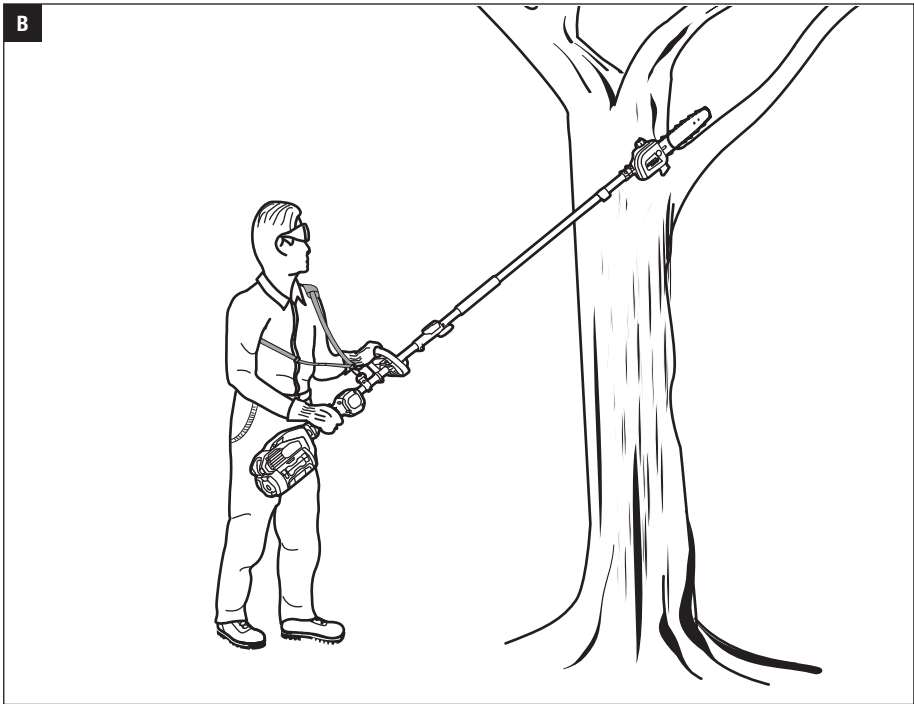
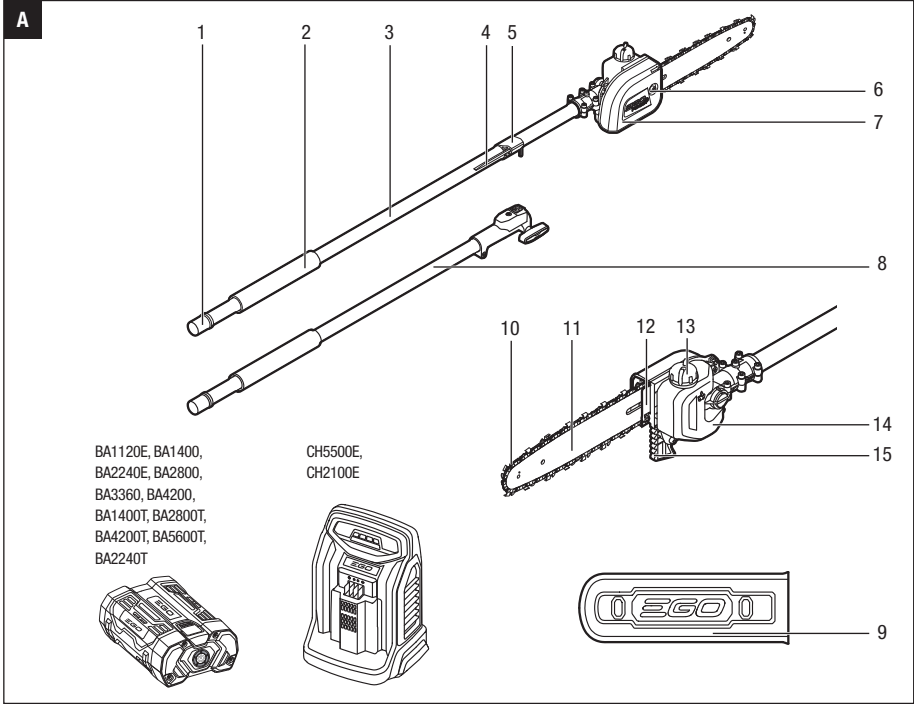
OPERATOR'S MANUAL

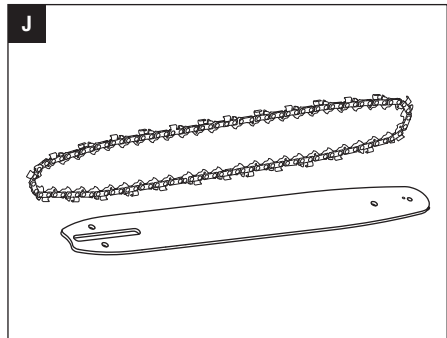
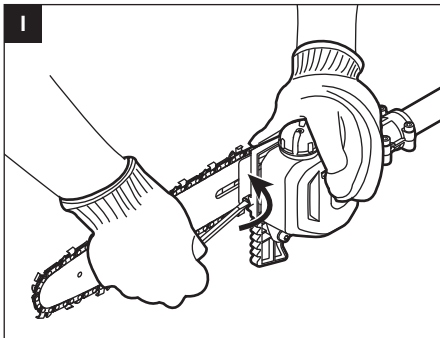
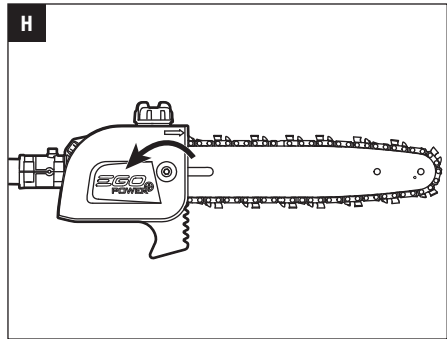
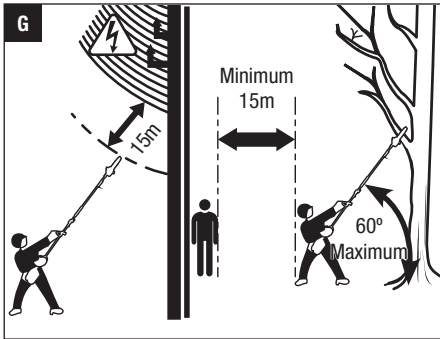
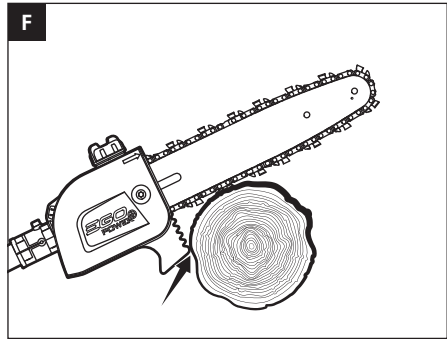
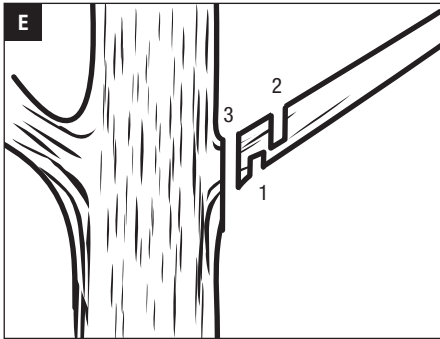
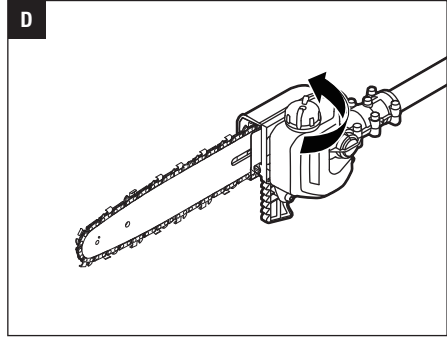
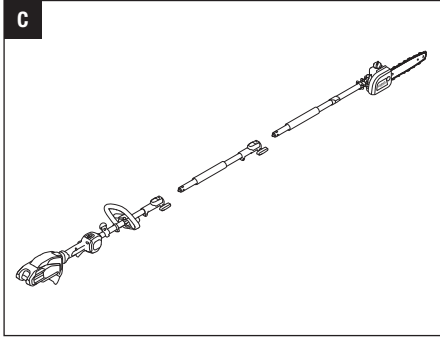
### POLE SAW ATTACHMENT

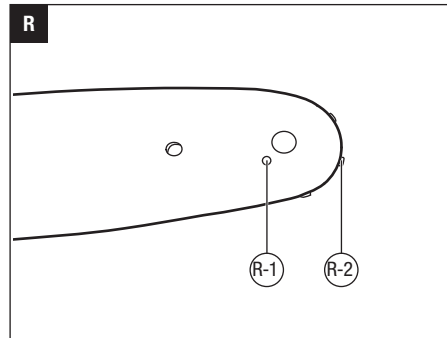
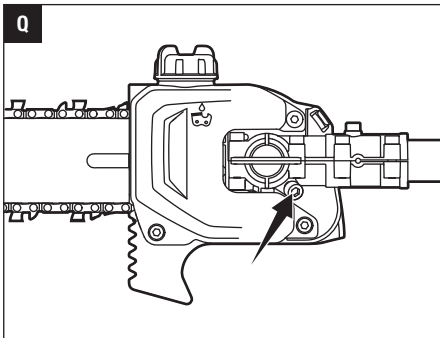
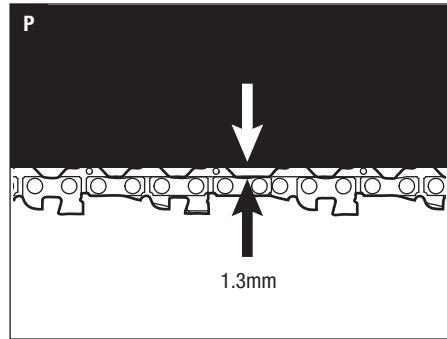
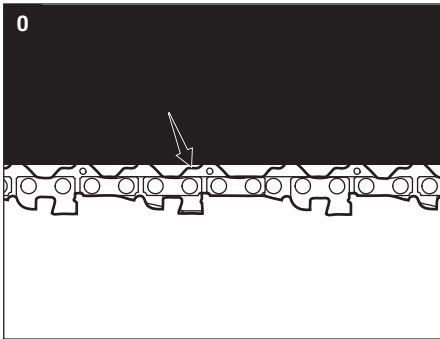
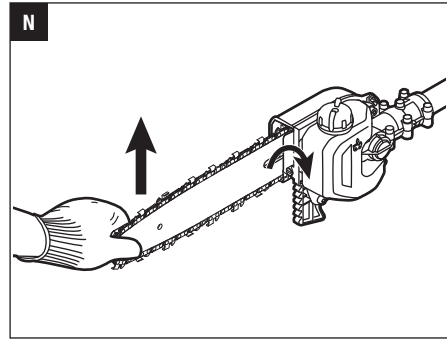
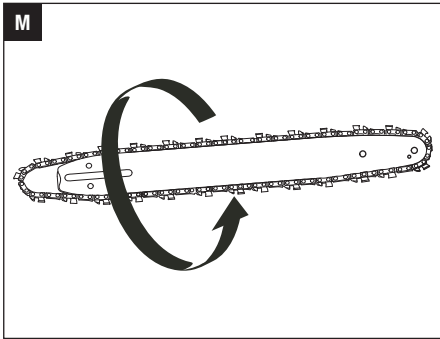
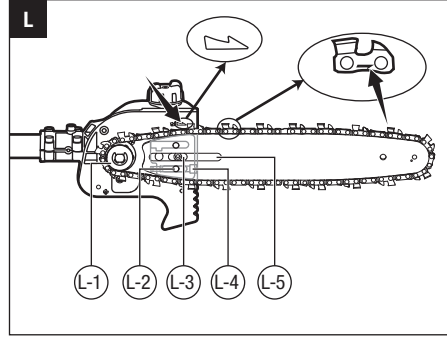
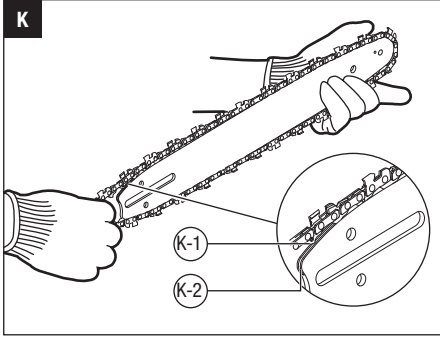
MODEL NUMBER PSA1000

**FOR USE ONLY WITH THE 56V LITHIUM-ION POWER HEAD PH1400E**

EN	Pole saw attachment	5	RO	Accesoriu pentru ferăstrău cu tijă	180
DE	Hochentaster-Anbauwerkzeug	14	SL	Priključek za višinski obrezovalnik	190
FR	Extension élagueuse sur perche	26	LT	Aukštuminio pjūklų įtaisas	200
ES	Accesorio de sierra telescópica	38	LV	Zaru zāģa pierīce	211
PT	Acessório da podadora	50	GR	Προσάρτημα προιονίου με κοντάρι	222
IT	Accessorio potatore	61	TR	Yüksek dal budama aparatı	235
NL	Zaag met paal-toebehoor	73	ET	Pikendusvarrega sae tarvik	245
DK	Stangsavstilbehør	85	UK	Насадка-штангова пила	255
SE	Tillbehör för stångsåg	96	BG	Приставка прътов трион	267
FI	Varsisahalisaosa	106	HR	Priključak štapne pile	280
NO	Stangsåg (tilbehør)	115	KA	ბელჯემდებარე ხერხის მიმაგრება	291
RU	Насадка высотореза	125	SR	Dodatak teleskopske testere	307
PL	Końcówka okrzesywarka na wysięgniku	137	BS	Priključak štapne žage	318
CZ	Nástavec tyčové pily	149	HE	אביזר המסור הטלסקופי	329
SK	Nástavec tyčovej pily	159	AR	ملحق المنشار العمودي	340
HU	Es lánctűrész alkatrész	169			







## קראו את כל ההוראות!



### קראו את מדריך ההוראות

**⚠ סיכון שיווי!** אנשים בעלי מכשירים חשמליים כגון קוצבי לב, צריכים להתייעץ עם הרופא(ים) המטפל(ים) בהם לפני השימוש במכשיר זה. הפעלה של ציוד חשמלי בקרבת קוצבי לב עלולה להפריע לפעולת הקוצב או אפילו להפסיק את פעולתו.

**⚠ אזהרה:** על מנת להבטיח בטיחות ואמינות, יש לבצע את כל התיקונים וההחלפות בעזרת טכנאי שירות מוסמך.

### סימני בטיחות

מטרתם של סימני הבטיחות היא למשוך את תשומת לבכם אל סכנות אפשריות. סימני הבטיחות וההסברים שלהם דורשים את תשומת הלב וההבנה המלאות שלכם. סימני הבטיחות בעצמם לא ימנעו כל סכנה. ההוראות והאזהרות אותן הם מספקים לא תחלפנה נקיטת אמצעי

**⚠ אזהרה:** וודאו שאתם קוראים ומבינים את כל ההוראות הבטיחות המופיעות במדריך זה למשתמש, כולל את כל סימני התראות הבטיחות כגון „סכנה“, „אזהרה“ ו-„זהירות“ לפני השימוש במכשיר זה. אי מילוי אחר כל ההוראות המופיעות למטה יכול לגרום להלם חשמלי, שרפה ו/או פציעות אישיות חמורות.

### פירוש הסימן

**סימן התרעת בטיחות:** מעיד על «סכנה», «אזהרה» או «זהירות». יכול להיות מלווה בסימנים או תמונות אחרים.

**⚠ אזהרה:** הפעלה של כלי עבודה חשמליים עלולה לגרום לעצמים זרים להיזרק אל תוך העיניים, דבר העלול לגרום לנזק חמור לעיניים. לפני ההפעלה של כלי עבודה חשמלי, ענדו תמיד משקפי מגן או משקפי בטיחות עם הגנה צדדית, ובעת הצורך, הגנה עבור כל הפנים. אנו ממליצים על שימוש במסכת בטיחות רחבה מעל למשקפי המגן או על שימוש במשקפי בטיחות עם הגנה צדדית.

### הוראות בטיחות

עמוד זה מציין ומתאר את סימני הבטיחות העשויים להופיע על גבי המוצר. קראו, הבינו ועקבו אחר ההוראות המופיעות על המכשיר לפני כל ניסיון להרכיב ולהשתמש בו.

	התראת בטיחות	מראה על סכנת פציעה אישית פוטנציאלית.
	קראו והבינו את המדריך למפעיל	על מנת להפחית את הסיכון לפציעות, על המשתמש לקרוא ולהבין את המדריך למשתמש לפני השימוש במוצר זה.
	לבשו מגני עיניים	חבשו תמיד משקפי מגן או משקפי בטיחות עם הגנה צדדית, ובעת הצורך, הגנה עבור כל הפנים, בעת הפעלת מוצר זה.
	לבשו מגני אוזניים	רעש של המסור הטלסקופי עשוי לפגוע בשמיעה שלכם. השתמשו תמיד בחסמי קול (אזניות או אטמי אוזניים) על מנת להגן על השמיעה שלכם.
	לבשו מגני ראש	חבשו קסדת בטיחות מאושרת על מנת להגן על הראש שלכם.
	לבשו כפפות מגן	הגנו על הידיים שלכם עם כפפות בעת הטיפול במסור ובשרשרת שאינן מחליקות, משפרות את האחיזה שלכם ומגנות על הידיים שלכם.
	לבשו נעליים בטוחות	נעלו נעליים בטוחות שאינן מחליקות בעת השימוש בציוד.
	שמרו על מספק מקווי חשמל	כדי למנוע התחשמלות, אל תפעילו במרחק קטן מ-15 מטר מקווי חשמל עיליים. מגע בקווי חשמל או עבודה בקרבתם עלולה לגרום לפציעה חמורה או להלם חשמלי שיגרמו למוות.
	נא לא לחשוף לגשם	נא לא להשתמש במוצר אוויר גשום או להשאיר בחוץ בגשם.

	CE	מוצר זה תואם לתקנות ה-EC הרלוונטיות.
	EEEW	אין לזרוק מוצרים חשמליים ביחד עם אשפה ביתית. הביאו את המכשיר למרכז מחזור מוסמך.
	רעש	רמת עוצמת קול מובטחת. פליטת רעש אל הסביבה בהתאם לתקנת האיחוד האירופי.
V	וולט	מתח
mm	מילימטר	אורך או גודל
cm	סנטימטר	אורך או גודל
kg	קילוגרם	משקל
n <sub>0</sub>	מהירות ללא עומס	מהירות סיבובית, ללא עומס
.../min	לדקה	סיבובים לדקה
	זרם ישיר	סוג או מאפיין מתח

## הוראות בטיחות חשובות

**⚠ אזהרה!** בעת השימוש במכשירי גינון חשמליים, יש לעקוב תמיד אחר אמצעי הזהירות הבטיחיים על מנת להפחית את הסיכון לשרפות, שוק חשמלי או פציעות אישיות, כולל:

## קראו בעיון לפני השימוש

### שמרו לעיון עתידי

**⚠ סכנה!** אל תפעילו ליד קווי מתח חשמליים. היחידה לא תוכננה כדי לספק הגנה מהלם חשמלי במקרה של מגע עם קווי חשמל עיליים, עיינו בתקנות המקומיות למרחק בטוח מקווי חשמל עיליים וודאו שתנוחת ההפעלה בטוחה ומאובטחת לפני הפעלת הכלי.

## אזהרות בטיחות עבור מוט המסור

- שימרו על כל חלקי הגוף הרחק משרשרת המסור בעת ההפעלה של המסור הטלסקופי. לפני ההפעלה של המסור הטלסקופי, וודאו ששרשרת המסור איננה נוגעת בדבר. רגע אחד של חוסר זהירות בעת הפעלת המסור הטלסקופי עלול להוביל לליפוף של בגדים או חלקי גוף עם השרשרת.
- הימנעו ממגע מקרי עם שרשרת המסור או מסילות המוט המנחה כאשר אלו אינן פועלות. הן עלולות להיות מאוד חדות. לבשו תמיד כפפות ומכנסיים ארוכים או מכנסי עור בעת הטיוול במסור הטלסקופי, בשרשרת המסור או במוט המנחה.
- החזיקו תמיד את המסור הטלסקופי עם היד הימנית שלכם על הידית האחורית והיד השמאלית שלכם על הידית הקדמית. כתוצאה מהפעלה ביד אחת עלולות להיגרם פציעות חמורות למפעיל, עוזרים ו/או עוברי אורח.
- החזיקו את המכשיר החשמלי בעזרת משטחי המאחז המבודדים בלבד, בגלל ששרשרת המסור עלולה לפגוע בכבלים חבויים. שרשראות מסור הבאות במגע עם כבל «חי» עלולות לגרום לחלקי מתכת של הכלי החשמלי להפוך ל"חיים" והם עלולים לגרום שוק חשמלי למפעיל.
- לבשו משקפי מגן והגנה לאוזניים. אנו ממליצים על הגנה נוספת לראש, ידיים, רגליים וכפות רגליים. בגדי הגנה מתאימים יפחיתו את הסיכון לפציעה אישית מחלקים מושלכים או ממגע מקרי עם שרשרת המסור.
- אל תפעילו את המסור הטלסקופי על עץ. הפעלה של המסור הטלסקופי כאשר אתם נמצאים על עץ עלולה להוביל לפציעה אישית.
- שימרו תמיד על עמידה מתאימה והפעילו את המסור הטלסקופי רק כאשר אתם נמצאים על משטח שטוח, בטוח ויציב. משטחים מחליקים או בלתי יציבים כגון סולמות עלולים להוביל לחוסר איזון ואבדן שליטה על המסור הטלסקופי.
- לעולם אין להפעיל את המסור הטלסקופי אם יש בו נזקים או אם הוא כוונן שלא כהלכה או אשר לא הורכב לגמרי או בבטחה. וודאו ששרשרת המסור עוצרת את פעולתה כאשר מתג ההדק משוחרר.
- בדקו את אזור העבודה שלא יהיו בו מסמרים, חוטים או עצמים זרים אחרים לפני החיתוך.
- בעת חיתוך של ענף מתוח, היו זהירים מתגובה לאחור. כאשר המתח בסיבי העץ משתחרר, הענף שהיה מתוח עלול לפגוע במפעיל ו/או לזרוק את המסור הטלסקופי ולגרום לאבדן שליטה.
- היו מאוד זהירים בעת חיתוך סבך ועצים צעירים. החומר הצעיר עלול להיתפס בשרשרת המסור ולהיזרק לכיוונכם או לגרום לכם לחוסר איזון.

- **חיתוך אגריסיבי או אליים או שימוש לא נכון במסור הטלסקופי עלול לגרום לבלאי מוקדם של המוט, השרשרת ולאו גלגל השיניים, וכמו כן לשבור את השרשרת או את המוט, דבר אשר יוביל לתגובה חזקה לאחור, זריקת שרשרת או זריקה של חומר אחר.**
  - **לעולם אין להשתמש במוט המנחה כדושה.** מוט מנחה עקום עלול לגרום לבלאי מוקדם של המוט, השרשרת ולאו גלגל השיניים, וכמו כן לשבור את השרשרת או את המוט, דבר אשר יוביל לתגובה חזקה לאחור, זריקת שרשרת או זריקה של חומר אחר.
  - **שאו את המסור הטלסקופי עם שתי הידיים על הידיות, כשהמסור הטלסקופי כבוי. בעת הובלה או אחסון של המסור החשמלי, התאימו תמיד את מכסה המוט המנחה. טיפול נכון במסור הטלסקופי יפחית את האפשרות של המגע המקרי עם שרשרת המסור הפועלת.**
  - **אל תסירו חומר חיתוך או תחזיקו חומרים לחיתוך כאשר הלהבים נעים. וודאו שהמתג כבוי בעת ניקוי חומרים תקועים. שרשרת המסור ממשיכה להסתובב לאחר כיבוי המנוע. רגע אחד של חוסר תשומת לב בעת הפעלת הגוזם הטלסקופי עלול לגרום לפציעה אישית חמורה.**
  - **עקבו אחר ההוראות בנוגע לשימון, מתח שרשרת ואביזרי החלפה. שרשרת אשר לא מתוחה או לא משומנת כהלכה עלולה להישבר או להעלות את הסיכון לתגובה חזקה לאחור. שימרו על קצה החיתוך נקי לביצועים מיטביים ועל מנת להפחית את הסיכון לפציעות.**
  - **שימרו על הידיות יבשות, נקיות וללא שמן או חומרי סיכה. ידיות משומנות הן מחליקות ועלולות לגרום לאבדן שליטה.**
  - **חתכו עץ בלבד. אל תעשו שימוש במסור הטלסקופי למטרות אליהן הוא איננו מיועד. לדוגמה: אל תשתמשו במסור הטלסקופי על מנת לחתוך פלסטיק, חלקי בניין או חומרי בניין שאינם עשויים מעץ. שימוש במסור הטלסקופי לפעולות אחרות מאשר אלו אליהן הוא מיועד עלול להסתיים במצב מסוכן.**
  - **הימנעו מן השימוש במסור הטלסקופי בתנאי מזג אוויר רע, במיוחד כאשר ישנו סיכון לברק. הדבר מפחית את הסיכון להיפגע על ידי ברק.**
  - **עצרו את המנוע והסירו את מארז הסוללה לפני עזיבת הכלי.**
  - **אחסנו מכשירים במצב סרק בתוך הבית. כאשר אינכם עושים שימוש במכשירים יש לאחסן אותם בפינים הבית במקום יבש וגבוה או נעול כאשר מארז הסוללה מוסר, מחוץ להישג ידם של ילדים.**
  - **בדקו חלקים פגומים.** לפני שימוש נוסף במוצר, יש לבדוק בזהירות את המגן או כל חלק פגום על מנת לקבוע שהוא יפעל כהלכה ויבצע את הפונקציות המיועדות לו. בדקו יישור של חלקים נעים, ליפוף של חלקים נעים, שבירה של חלקים, הרכבה וכל תנאים אחרים אשר עלולים להשפיע על פעולתם. יש לתקן עלולים להחליף מגנים או חלקים אחרים כהלכה בעזרת מרכז שירות מוסמך אלא אם כן נאמר אחרת במדריך הוראות זה.
- אזהרות נוספות**
- **אל תטעינו את מארז הסוללה בתנאי גשם, או במקומות יבשים.**
  - **A השתמשו רק עם מארזי הסוללה והמטענים הרשומים באיור.**
  - **יש להסיר את מארז הסוללה מן הציוד טרם זריקתו.**
  - **יש לזרוק את הסוללה בדרך בטוחה.**
  - **אל תזרקו את הסוללה אל תוך אש חיה. התאים שבה עלולים להתפוצץ. בדקו עם הרשויות המקומיות להוראות השלכה מיוחדות.**
  - **אל תפתחו או תשחיתו את הסוללה. מוליכי חשמל משוחררים גורמים לקורוזיה ועלולים לגרום לנזק לעיניים או לעור. הם עלולים להיות רעילים בעת הבליעה.**
  - **⚠ זיהרות! האלקטרוליט היא חומצה גופריתית מדוללת המזיקה לעור ולעיניים. הוא מוליך חשמלי ומאכל.**
  - **היו זהירים בעת הטיפול בסוללות על מנת לא לגרום לקצר סוללה עם חומרים מוליכים כגון טבעות, צמידים ומפתחות. הסוללה או המוליך עלולים להתחמם ולגרום לכוויות.**
  - **כלי הסוללה לא צריכים להיות מחוברים אל החשמל; לכן, הם תמיד נמצאים במצב הפעלה. היו מודעים לסכנות גם כאשר המכשיר איננו פועל. היו זהירים בעת ביצוע עבודות תחזוקה או שירות.**
  - **הסירו את מארז הסוללה לפני ביצוע של כל עבודות תיקון, ניקיון או הסרה של חומרים מהכלי.**
  - **חלקי חילוף - במקרה של עבודות תיקון, השתמשו רק בחלקי חילוף זהים של EGO. השימוש באביזרים או חיבורים אחרים עלול להגדיל את הסיכון לפציעות.**
  - **נא לא לשטוף את המכשיר בעזרת צינור; מנעו ממים להיכנס אל המנוע ואל חיבורי החשמל.**
  - **אם תיתקלו במצבים שאינם מתוארים במדריך זה, פעלו בזהירות ובעזרת שכל ישר. צרו קשר עם מרכז השירות של EGO לעזרה.**

- שימרו על הוראות אלו. עיינו בהם בתדירות גבוהה והשתמשו בהם על מנת להדריך אחרים אשר עשויים להשתמש במכשיר. אם אתם מלווים את הכלי למישהו אחר, תנו לו גם את ההוראות הללו על מנת למנוע שימוש לא נכון של המכשיר או פציעות אפשריות.

## שימרו על הוראות אלה

הערה: עיינו בהוראות השימוש לראש חשמלי לכללי. בטיחות ספציפיים נוספים.

## מפרטים

אורך מוט מנחה	250 מ"מ	
צובט שרשרת	9.5 מ"מ	
מד שרשרת	1,1 מ"מ	
סוג שרשרת מסור	90PX040X (אורגון)	
סוג מוט מנחה	104MLEA041 (אורגון)	
קיבולת מיכל השמן של השרשרת	220 מ"ל	
טמפרטורת הפעלה	-15°C-40°C	
טמפרטורת אחסון	-20°C-70°C	
(משקל עם נדן השרשרת)	1,89 ק"ג	
רמת עוצמת קול נמדדת $L_{WA}$	101,4 dB(A) K=2,36 dB(A)	
רמת לחץ קול באוזן המפעיל $L_{PA}$	87,0 dB(A) K=3 dB(A)	
רמת עוצמת קול מובטחת $L_{WA}$ (יפ לע 2000/14/EC)	104 dB(A)	
הערכת רטט $a_h$	ידית עזרה קדמית	2,1 מ' /שנייה <sup>2</sup> K=1,5
	ידית אחורית	2,5 מ' /שנייה <sup>2</sup> K=1,5

- הפרמטרים לעיל נבדקים ונמדדים ביחד עם ראש חשמלי PH1400E.
- ערך הרטט הכללי המוצהר נמדד בהתאם לשיטת בדיקה סטנדרטית וניתן להשתמש בו על מנת להשוות ציוד אחד עם ציוד אחר;
- ניתן להשתמש בערך הרטט הכללי המוצהר בהערכה ראשונית של חשיפה.

**הודעה:** פליטת הרטט בעת השימוש המעשי בכלי יכולה להיות שונה מן הערך המוצהר כאשר הכלי נמצא בשימוש; על מנת להגן על המפעיל, על המשתמש ללבוש כפפות ומגני אוזניים בעת השימוש למעשה.

## רשימת אריזה

שם חלק	כמות
אביזר המסור הטלסקופי	1
נדן שרשרת	1
מפתח ברגים כפול	1
מדריך למפעיל	1

## מוט ושרשרת מומלצים עבור מסור טלסקופי זה

שם חלק	מספר דגם
מוט מנחה	AG1000
שרשרת מסור	AC1000

## תיאור

### הכירו את אביזר המסור הטלסקופי שלכם (תמונה A)

- מכסה אחורי
- שרוול רך
- מוט המסור הטלסקופי
- מפתח ברגים כפול
- מחזיק מפתח הברגים
- בורג הכיסוי
- כיסוי לגלגל שני השרשרת
- מוט הארכה (אופציונלי, נמכר בנפרד)
- נדן שרשרת
- שרשרת מסור
- מוט מנחה
- בורג מתיחת שרשרת
- מכסה מיכל שמן
- מיכל שמן
- קוצים דוקרנים

## הרכבה

**⚠ אזהרה:** אם ישנם חלקים ניזוקים או חסרים, אל תפעילו את המכשיר עד אשר חלקים אלו יוחלפו. שימוש במכשיר זה עם חלקים פגומים או חסרים עלול לגרום לפגיעה אישית חמורה.

**⚠ אזהרה:** אל תנסו לשנות את המוצר או ליצור אביזרים אשר אינם מומלצים לשימוש ביחד עם המסור הטלסקופי. כל שינוי או הוספה שכזה מהווה שימוש לא נכון במכשיר ועלול לגרום לתנאים מסוכנים אשר יובילו לפגיעה אישית חמורה אפשרית.

**חיבור אביזר המסור הטלסקופי לראש החשמלי**  
אביזר מסור טלסקופי זה מיועד לשימוש עם ראש חשמלי PH1400E ליתיום-יון 56V EGO.  
עיינו בסעיף „חיבור אביזר לראש החשמלי” במדריך למשתמש של הראש החשמלי PH1400E.

**חיבור מוט ההארכה בין הראש החשמלי לאביזר (המסור החשמלי) (אופציונלי)**

■ מוט ההארכה מאריך את טווח החיתוך. יש לחבר אותו בין הראש החשמלי לאביזר המסור הטלסקופי.

בצעו את התהליך בסעיף „חיבור אביזר המסור הטלסקופי לראש החשמלי” כדי להתקין ולהדק את המוט המאריך בין אביזר המסור הטלסקופי לראש החשמלי (איור C).

**⚠ אזהרה:** כשל בהצמדת הראש החשמלי/המוט המאריך כפי שמתואר לעיל עלול לגרום לפגיעה חמורה או למוות.

**⚠ אזהרה:** לעולם אין לחבר או להתאים אביזר כלשהו כשהראש החשמלי פועל או כשהסוללה מותקנת. אי כיבוי המנוע והסרת הסוללה עלולים לגרום לפגיעה אישית חמורה.

## הפעלה

**⚠ סכנה:** לעולם אין לחתוך ליד קווי חשמל, חוטי חשמל או מקורות חשמל אחרים. אם המוט והשרשרת נתקעים בחוט או כבל חשמלי, אל תיגעו במוט, בשרשרת או במוט האלומיניום! הם עלולים להפוך ל«חיים» ועלולים להיות מסוכנים מאד. המשיכו להחזיק את המסור הטלסקופי בעזרת הידיית האחורית המבודדת או הניחו אותו למטה ובמרחק ממכם בצורה בטוחה. נתקו את המתח מן החוט או הכבל הניזוקים לפני כל ניסיון לשחרר את המוט והשרשרת מן החוט או הכבל. מגע עם המוט, השרשרת, חלקים מוליכים אחרים של המסור הטלסקופי או חוטי או קווי חשמל, «חיים» עלולה לגרום למוות מהתחשמלות או לפגיעה חמורה.

**⚠ אזהרה:** אל תניחו לעובדה שאתם מכירים את המוצר להפוך אתכם לפחות זהירים. זכרו שחוסר זהירות של שבריר אחד של שנייה מספיק לגרום לפגיעה אישית חמורה.

**⚠ אזהרה:** חבשו תמיד משקפי הגנה, ביחד עם מגני שמיעה. אם לא תעשו זאת עצמים עלולים להיזרק אל תוך העיניים שלכם ועלולות להיגרם פציעות חמורות אחרות. לפני כל שימוש בדקו את כל המוצר עבור חלקים ניזוקים, משוחררים או חסרים, כגון ברגים, אומים, בריחים, מכסים וכו'. הדקו בבטחה את כל האבזמים והמכסים ואל תפעילו את המוצר עד אשר חלקים חסרים או ניזוקים תוקנו או הוחלפו.

**⚠ אזהרה:** על מנת למנוע פציעות אישיות חמורות, הסירו את מארז הסוללה מן הכלי לפני ביצוע כל עבודות שירות, ניקיון, החלפת אביזרים או הסרה של חומרים מן היחידה.

### יישומים

אתם יכולים להשתמש במוצר זה רק עבור המטרה להלן:

- גידום
- גיזום

**הודעה:** יש להשתמש במכשיר רק עבור המטרות להן הוא יועד. כל שימוש אחר ייחשב לשימוש בלתי הולם.

### מילוי מיכל השמן עם שמן מוט ושרשרת

**⚠ אזהרה:** נא לא לעשן או לגרום לאש או להבה ליד שמן המסור הטלסקופי. שמן שנשפך עלול לגרום לשרפה.

**הודעה:** בעת הרכישה המסור הטלסקופי איננו מלא בשמן. חשוב מאוד למלא את מיכל השמן לפני השימוש. אורך חיי השרשרת ויכולת החיתוך תלויים בשימוש אופטימלי. השרשרת משומנת באופן אוטומטי עם שמן שרשרת בעת ההפעלה. יש לבדוק גם את מפלס השמן מדי 20 דקות של שימוש ומלאות אות לפי הצורך.

1. הסירו את מארז הסוללה מהראש החשמלי.
2. נקו את מיכל השמן ואת האזור סביבו כדי להבטיח שלא ייכנס לכלוך לתוך מיכל השמן.
3. הניחו את אביזר המסור הטלסקופי בעמידה וסובבו את מכסה מיכל השמן נגד כיוון השעון כדי להסירו (איור D).
4. מזגו בזהירות את שמן המוט והשרשרת לתוך המיכל עד שיתמלא בגובה צוואר המיכל. היזהרו שהשמן לא יישפך מהפתח. נגבו את יתרת השמן וסיגרו את מכסה מיכל השמן.

### הודעה:

■ לתוצאות מיטביות, השתמשו בשמן מוט ושרשרת של OREGON® הוא מיועד במיוחד לספק חיכוך נמוך יותר וחיתוך מהיר יותר.

HE

333

- אל תשתמשו בשמנים מלכלכים, משומשים או בשמנים מזוהמים אחרים. הדבר עלול לגרום נזק למוט או לשרשרת.

## הכנה לחיתוך (איור B)

- עיינו ב"הוראות בטיחות חשובות" המופיעות מוקדם יותר במדריך זה, לציוד בטיחות מתאים.
- הרימו את קצה המוט המנחה על מנת לבדוק שאין שקעים בשרשרת. השרשרת מתוחה כראוי כאשר אין שום שקיעה בחלק התחתון של המוט המנחה והשרשרת בטוחה, אך ניתן לסובב אותה ביד ללא לגרום לליפוף. אם נדרשת התאמה של המתיחה, עיינו בסעיף "החלפת המוט והשרשרת" בסעיף „תחזוקה” במדריך זה, להוראות התאמה.
- בדקו את המתיחה של בורג המכסה לפני השימוש. אם הוא משוחרר, הדקו בביטחה את בורג המכסה על ידי סיבוב בכיוון השעון.
- בדקו את חיידוד שיני החיתוך על שרשרת המסור וודאו שהשרשרת משומנת כראוי.
- לבשו כפפות לא מחליקות לאחיה והגנה מקסימליות. לעולם אל תעמדו ישירות מתחת לענף שאתם חותכים. וודאו שיש לכם יציבה בטוחה ומאוזנת.
- היזהרו ממכשולים כגון גזעי עצים כרותים, שורשים ותעלות, אשר עלולים לגרום לכם להיתקל וליפול.
- שימרו על אחיזה טובה על היחידה בכל עת שהמנוע פועל. החזיקו את היחידה עם שתי הידיים.
- עבור הפעלה טובה ובטוחה יותר, העבירו את רצועת הכתף מעל לכתף. התאימו את רצועת הכתף לתנוחת הפעלה נוחה. ביצוע ההוראות בסעיף „הרכבת רצועת הכתף” במדריך למשתמש של PH1400E כדי לחבר את רצועת הכתף לראש החשמלי.

**⚠ אזהרה:** רצועת הכתף מהווה גם מנגנון שחרור מהיר במצבים מסוכנים. בעת מצב חירום, הסירו אותה מיד, ללא קשר לכיוון בו היא נמצאת.

## להפעלה/לכיבוי של כלי העבודה

עיינו בסעיף „הפעלה/כיבוי של הראש החשמלי” במדריך למשתמש של הראש החשמלי PH1400E.

## הליך חיתוך בסיסי (איור E-F)

- בצעו את השלבים להלן כדי למנוע נזק לעצים או לקליפות שיחים. אל תבצעו תנועות ניסור קדימה ואחורה.
- 1. בצעו חיתוך ראשוני רדוד (4/1 מקוטר הענף) על צידו התחתון של הענף בסמוך לענף הראשי או לגזע.
- 2. בצעו חתך שני מהצד העליון של הענף מחוץ לחתך הראשון. המשיכו את החתך דרך הענף עד שהענף ייפרד מהעץ. היו מוכנים לאזן את משקל הכלי כאשר הענף נופל.
- 3. בצעו חתך סופי בסמוך לגזע.

**הודעה:** לחתך השני והסופי (מראש הענף), החזיקו את הקוצים הדוקרניים כנגד הענף הנחתך (איור F). פעולה זו תעזור לייצב א הענף ותקל על החיתוך עם לחץ קל כלפי מטה. אם תכפו את החתך, ייתכן שייגרם נזק למוט, לשרשרת או למנוע.

4. שחררו את ההדק על הראש החשמלי מיד לאחר השלמת החתך.

**הודעה:** כשל בביצוע הליכי החיתוך ההולמים יגרום להיצמדות של המוט והשרשרת ותפיסתם או צביטתם בענף. במקרה שכזה:

1. עצרו את המנוע והסירו את מארז הסוללה.
2. אם ניתן להגיע לענף מהקרקע, הרימו את הענף תוך כדי החזקת המסור. פעולה זו אמורה לשחרר את ה"צביטה" ולשחרר את המסור.
3. אם המסור עדיין תפוס, התקשרו למומחה לקבלת עזרה.

## גידום וגיוזם

אביזר המסור הטלסקופי הזה מיועד לגיוזם ענפים קטנים בקוטר של 20 ס"מ לכל היותר. לתוצאות מיטביות, בצעו את אמצעי הזהירות הבאים.

1. תכננו את החתך בזהירות. שימו לב לכיוון אליו יפול הענף.
- ⚠ אזהרה:** ענפים עשויים ליפול לכיוונים בלתי צפויים. אל תעמדו ישירות מתחת לענף הנחתך.

2. יישום החיתוך הנפוץ ביותר הוא למקם את היחידה בזווית של 60° או פחות (איור G). ככל שזווית מוט המסור הטלסקופי לרקקע גדלה, הקושי לבצע את החתך הראשוני (מהצד התחתון של הענף) גדלה.
3. הסירו ענפים גדולים במספר שלבים.
4. חתכו ענפים נמוכים יותר תחילה כדי לאפשר לענפים העליונים מקום רב יותר כדי ליפול.
5. פעלו לאט כששתי הידיים על המסור עם אחיזה חזקה. שימרו על עמידה ואיזון.
6. אל תחתכו מסולם, פעולה זו מסוכנת מאד. השאירו פעולה זו למומחים.
7. אל תבצעו את חתך האיפוס ליד הענף הראשי או הגזע עד שתחתכו את רוב הענף כדי להפחית את משקלו. ביצוע הליכי חיתוך נאותים ימנע את הסרת האיבר הראשי מהגזע.
8. אל תשתמשו במסור הטלסקופי להפלה או לכריתה.

9. למניעת התחשמלות, אל תפעילו במרחק קטן מ-15 מטר של קווי חשמל עיליים והרחיקו עוברי אורח למרחק של 1 מטר לכל הפחות (איור G).

## תחזוקה

**⚠ אזהרה:** לפני בדיקה, ניקיון או עבודות שירות עבור היחידה, עצרו את המנוע, חכו שכל החלקים הנעים יפסיקו את פעולתם והסירו את מארז הסוללה. אי ביצוע הוראות אלה עשוי לגרום לפגיעה אישית חמורה או נזק לרכוש.

**⚠ אזהרה:** במקרה של עבודות תיקון, השתמשו רק בחלקי חילוף זהים. שימוש בחלקי חילוף אחרים עלול לגרום לסכנה או נזק למוצר. על מנת להבטיח בטיחות ואמינות, יש לבצע את כל התיקונים, מלבד עבור הפריטים המצוינים בהוראות תחזוקה אלה, בעזרת טכנאי שירות מוסמך.

### תחזוקה כללית

הימנעו משימוש בממסים כאשר אתם מנקים חלקי פלסטיק. רוב חלקי הפלסטיק עלולים להינזק מסוגים שונים של ממסים מסחריים ועל ידי השימוש בהם. השתמשו במטליות נקיות על מנת להסיר לכלוך, אבק, שמן, חומר סיכה וכו'.

### נקו את היחידה

- לאחר כל שימוש הסירו את הסוללה נקו את השאריות מן השרשרת והמוט המנחה עם מברשת רכה. נגבו את שטח המסור הטלסקופי עם מטלית נקייה אשר הוטבלה בתמיסת סבון עדינה.
- הסירו את מכסה גלגל שיני השרשרת ולאחר מכן השתמשו במברשת רכה על מנת להסיר שאריות מן המוט המנחה, ומכסה גלגל השיניים וגלגל שיני השרשרת.
- נקו תמיד שאריות ענפים ועץ, נסורת ולכלוך מחרץ המוט המנחה בעת החלפת שרשרת המסור.

**הודעה:** אל תעשו שימוש בחומרי ניקוי חזקים על תא הפלסטיק או על גבי הידית. עלול להיגרם להם נזק על ידי שמנים ארומטיים למיניהם, כגון אורן ולימון.

### החלפה של המוט והשרשרת

**⚠ אזהרה:** לעולם אין לגעת או לכוון את השרשרת כאשר המנוע פועל. שרשרת המסור חדה מאד; לבשו תמיד כפפות מגן בעת ביצוע כל עבודות תחזוקה במסור החשמלי.

**הודעה:** בעת החלפת המוט המנחה והשרשרת, השתמשו תמיד בצירוף המוט והשרשרת הרשומים בסעיף, המוט והשרשרת המומלצים לשימוש ביחד עם מסור טלסקופי זה.

### הסרה של מוט ושרשרת המראים סימני בלאי

- הסירו את הסוללה, אפשרו למסור הטלסקופי להתקרר והדקו את מכסה מיכל השמן.
- הניחו את אביזר המסור הטלסקופי על צידו כאשר מכסה גלגל שיני השרשרת פונה כלפי מעלה.
- לבשו כפפות. באמצעות מפתח הברגים הדו ראשי המסופק, שחררו את בורג המכסה כדי להסיר את מכסה גלגל שיני השרשרת. נקו את הכיסוי לגלגל שיני השרשרת עם מטלית יבשה ושמרו אותו להרכבה מחדש (איור H).
- הסירו את המוט והשרשרת ממשטח ההרכבה. הסירו את השרשרת הבלויה מהמוט.

**הודעה:** אם קיים קושי בהסרת המוט והשרשרת ממשטח ההרכבה, הניחו את המסור הטלסקופי בעמידה, כשיד אחת תומכת במוט, כדי לשחרר את בורג מתיחת השרשרת נגד כיוון השעון עם היד השנייה (איור I) ואז הסירו את המוט עם השרשרת.

**הודעה:** זהו זמן טוב לבדוק סימני בלאי או נזקים של גלגל השיניים.

### הרכבה של מוט ושרשרת חדשים

- הניחו את שרשרת המסור החדשה בלולאה על משטח שטוח ויישרו כל עיקול (איור J).
- הניחו את קישורי הנעת השרשרת בתוך חריץ המוט המנחה. מקמו את השרשרת כך שתיווצר לולאה בגב המוט המנחה (איור K).

ראו למטה תיאור חלקים באיור K:

K-1	קישורי הנעת השרשרת
K-2	חריץ המוט המנחה

- החזיקו את השרשרת במקומה על גבי המוט המנחה ומקמו את הלולאה מסביב לגלגל השיניים של המסור הטלסקופי.

**הודעה:** חצים מכוונים קטנים חרוטים בשרשרת המסור. חץ כוונן נוסף מעוצב על גוף הכלי (איור L). בעת ביצוע הלולאה של שרשרת המסור מעל גלגל השיניים, וודאו שכיוון החצים על שרשרת המסור יתאים לכיוון החץ הנמצא על גוף הכלי. אם הם נמצאים בכיוונים שונים, סובבו את חיבור שרשרת המסור והמוט המנחה (איור M).

ראו למטה תיאור חלקים בתמונה L:

L-1	גלגל שיניים
L-2	פין להתאמת מתח
L-3	בליטות יישור
L-4	בורג מתיחת שרשרת
L-5	חריץ מוט מנחה

4. הניחו את המוט המנחה על משטח ההרכבה על ידי החלקת חריץ המוט המנחה מעל לבליטות היישור תוך הקפדה שפין כוונון המתח נכנס אל החור התחתון בזנב המוט (איור L).
  - הודעה:** אם קיים קושי בהכנסת הפין להתאמת מתח לתוך החור, התאימו את בורג מתיחת השרשרת כראוי עד שהפין להתאמת המתח ימוקם בדיוק מעל החור.
  5. החזירו את הכיסוי לגלגל שיני השרשרת ואת בורג המכסה. הדקו אותם קלות.
  6. הסירו כל רפיון מהשרשרת על ידי כיוונון הבורג למתיחת השרשרת בכיוון השעון עד שהשרשרת תשב בתורה מהודקת כנגד המוט המנחה כשקישורי הנעת השרשרת נמצאים בחריץ המוט המנחה והרימו את קצה המוט המנחה כדי לבדוק אם עדיין יש חלק רפוי. שחררו את קצה המוט המנחה וסובבו את בורג מתיחת השרשרת פעם אחת בכיוון השעון. חזרו על התהליך עד אשר אין יותר חלקים רפויים (איור N).
  7. החזיקו את קצה המוט המנחה כלפי מעלה והדקו את בורג מכסה גלגל שיני השרשרת כהלכה.
- הודעה: על מנת להאריך את חיי המוט המנחה, הפכו אותו מעת לעת.**
- הודעה:** אם השרשרת מתוחה מדי, היא לא תסתובב. שחררו קלות את בורג גלגל שיני השרשרת וסובבו את בורג המתיחה 4/1 סיבוב נגד כיוון השעון. הרימו את קצה המוט המנחה והדקו מחדש את בורג מכסה גלגל שיני השרשרת כהלכה. וודאו שהשרשרת מסתובבת ללא ליפופים.
- כוונון מתח השרשרת**
- ⚠ זהירות:** שרשרת המסור חייבת להיות מתוחה כהלכה לפני השימוש.
1. עצרו את המנוע והסירו את מארז הסוללה לפני כוונון מתח השרשרת.
  2. שחררו את בורג המכסה להידוק באצבע.
  3. סובבו את בורג מתיחת השרשרת בכיוון השעון על מנת למתוח את השרשרת. למידע נוסף עיינו ב"החלפה של המוט והשרשרת" במדריך זה.
- שרשרת קרה מתוחה כראוי כאשר אין שום חלק רפוי בחלק התחתון של המוט המנחה והשרשרת מהודקת, אך ניתן לסובב אותה ביד מבלי לגרום לליפוף. יש למתוח מחדש את השרשרת כאשר המשטחים על קישורי ההנעה אינם יושבים בתוך חריץ המוט (איור O).
  - בעת פעולה רגילה של המסור, הטמפרטורה של המסור תעלה. קישורי ההנעה של שרשרת חמה המתוחה כהלכה יהיו תלויים בערך 3.1 מ"מ מחוץ לחריץ המוט (איור P).
- הודעה:** שרשראות חדשות נטויות להימתח; בדקו את מתח השרשרת בתדירות גבוהה ומתחו בעת הצורך.
- הודעה:** שרשרת אשר נמתחה בעודה חמה עלולה להיות מתוחה מדי כאשר היא נתקרת. בדקו את המתח הקר לפני השימוש.
- שימון הילוכי התמסורת**
- יש לשמן את הילוכי התמסורת בתיבת הילוכים באופן קבוע עם שמן גיר. בדוק את מפלס שמן הגיר מידי 05 שעות של הפעלה על ידי הסרת בורג האיטום שבצד התיבה.
- אם לא ניתן לראות שמן על צדי הילוכים, בצעו את השלבים הבאים כדי למלא את שמן הגיר עד 4/3 מהקיבולת.
- אין למלא הילוכי התמסורת במלואם.
1. הניחו את אביזר המסור הטלסקופי על צידו כאשר בורג האיטום פונה כלפי מעלה (איור Q).
  2. השתמשו במפתח הברגים בעל הראש הכפול המצורף כדי לשחרר ולהוציא את בורג ההזרקה.
  3. השתמשו במזרק שמן (לא מצורף) כדי להזריק חלק מהשמן לחור הבורג, אל תמלאו יותר מ-4/3 מהקיבולת.
  4. הדקו את בורג האיטום לאחר ההזרקה.
- שימון גלגל שיניים במוט המנחה**
- למוט המנחה ישנו גלגל שיניים בקצהו. יש לשמן אותו מידי שבוע עם שמן שרשרת הממוזק לתוך חור השימון באמצעות מזרק שימון (לא מצורף) כדי להאריך את חיי המוט המנחה (איור R). הפכו את המוט המנחה ובדקו שחורי השימון והשרשרת נקיים מחלקיקי אשפה. ראו למטה תיאור חלקים בתמונה R:

R-1	חור שימון
R-2	גלגל שיניים בקצה המוט המנחה

### שמירה על הסביבה

### הובלה ואחסון

1. אל תאחסנו או תובילו את המסור הטלסקופי כאשר הוא פועל. הסירו תמיד את מארז הסוללה בעת אחסון או הובלה.
2. הניחו תמיד את נדן המוט המנחה על המוט המנחה והשרשרת לפני אחסון או הובלה של אביזר המסור הטלסקופי. היו זהירים והימנעו ממגע עם השיניים החדות של השרשרת.
3. נקו את המסור הטלסקופי ביסודיות לפני אחסונו. אחסנו את המסור הטלסקופי בתוך הבית, במקום יבש הנועל ו/או ללא גישה לילדים והרחיקו מחומרים הגורמים לקורוזיה כגון כימיקלים לגינה ומלחים מסירי קרח.
4. אם אביזר המסור הטלסקופי מופרד מהראש החשמלי ומאוחסן בנפרד, חברו את מכסה הקצה על מוט האביזר כדי למנוע מלכלוך להיכנס לתוך המצמד.

אל תזרקו ציוד חשמלי, מטען הסוללה וסוללות/סוללות ניתנות לטעינה ביחד עם אשפה ביתית!  
 בהתאם לחוק האירופי 2012/19/EU, ציוד חשמלי ואלקטרוני אשר איננו נמצא יותר בשימוש, ובהתאם לחוק האירופי 2006/66/EC, ציוד חשמלי ואלקטרוני ניזוק, ייאספו באופן נפרד. אם ציוד חשמלי נזרק ביחד עם אשפה ביתית או במזבלה, חומרים מסוכנים עלולים לדלוף אל האדמה ולהפוך לחלק משרשרת המזון, דבר העלול לגרום לנזק לבריאות ולרווחה שלכם.



## איתור וטיפול בבעיות

פותרון	סיבה	בעיה
<ul style="list-style-type: none"> <li>■ הצמידו את מארז הסוללה אל המסור הטלסקופי.</li> <li>■ הסירו את הסוללה, בדקו את החיבורים והתקינו מחדש את מארז הסוללה.</li> <li>■ הטעינו את מארז הסוללה.</li> <li>■ לחצו על דושת הנעילה כלפי מטה והחזיקו אותה, לאחר מכן שחררו את ההדק על מנת להפעיל את המסור הטלסקופי.</li> <li>■ אפשרו למארז הסוללה או למכסחה להתקרר עד לטמפרטורה של פחות מ- 67°C.</li> <li>■ שחררו את ההדק; הסירו את המסור החשמלי אות המוט המנחה מן העץ ולאחר מכן הפעילו מחדש את המסור הטלסקופי.</li> <li>■ לחצו את המסור החשמלי כנגד העץ, היזזו את המסור הטלסקופי קדימה ואחורה על מנת להיפטר מחלקי פסולת.</li> <li>■ הסירו את מארז הסוללה, לאחר מכן הסירו את מכסה גלגל שיני השרשרת ונקו את חלקי האשפה.</li> </ul>	<ul style="list-style-type: none"> <li>■ מארז הסוללה איננו מחובר למסור הטלסקופי.</li> <li>■ אין חיבור חשמלי בין המסור החשמלי לסוללה.</li> <li>■ קיבלת מארז הסוללה ריקה.</li> <li>■ כפתור הנעילה איננו לחוץ לפני הלחיצה על ההדק.</li> <li>■ מארז הסוללה או הראש החשמלי חמים מדי.</li> <li>■ המסור החשמלי קשור לעץ.</li> <li>■ פסולת בחרץ המוט.</li> <li>■ פסולת בכיסוי גלגל שיני השרשרת.</li> </ul>	<p>המנוע איננו פועל.</p>
<ul style="list-style-type: none"> <li>■ הסירו את מארז הסוללה והתקינו מחדש את השרשרת, על פי סעיף „התאמת מתח השרשרת”.</li> <li>■ השחזו את שיני השרשרת אצל טכנאי שירות מוסמך.</li> <li>■ הסירו את מארז הסוללה והרכיבו מחדש את שרשרת המסור, על פי סעיף „החלפת המוט והשרשרת”.</li> <li>■ הסירו את מארז הסוללה והרכיבו מחדש את השרשרת, על פי סעיף „החלפת המוט והשרשרת”.</li> <li>■ בדקו את רמת השמן. מלאו שוב את מיכל השמן אם יש צורך בכך.</li> <li>■ הסירו את מארז הסוללה והרכיבו מחדש את שרשרת המסור, על פי סעיף „החלפת המוט והשרשרת”.</li> </ul>	<ul style="list-style-type: none"> <li>■ השרשרת אינה מניעה את גלגל השיניים.</li> </ul>	<p>המנוע פועל אך השרשרת איננה מסתובבת.</p>
<ul style="list-style-type: none"> <li>■ הסירו את מארז הסוללה והתאימו מחדש את מתח השרשרת, על פי סעיף „התאמת מתח השרשרת”.</li> <li>■ השחזו את שיני השרשרת אצל טכנאי שירות מוסמך.</li> <li>■ הסירו את מארז הסוללה והרכיבו מחדש את שרשרת המסור, על פי סעיף „החלפת המוט והשרשרת”.</li> <li>■ הסירו את מארז הסוללה והרכיבו מחדש את השרשרת, על פי סעיף „החלפת המוט והשרשרת”.</li> <li>■ בדקו את רמת השמן. מלאו שוב את מיכל השמן אם יש צורך בכך.</li> <li>■ הסירו את מארז הסוללה והרכיבו מחדש את שרשרת המסור, על פי סעיף „החלפת המוט והשרשרת”.</li> </ul>	<ul style="list-style-type: none"> <li>■ מתח שרשרת לא מספיק.</li> <li>■ שרשרת קהה.</li> <li>■ השרשרת מותקנת הפוך.</li> <li>■ שרשרת עם סימני בלאי.</li> <li>■ שרשרת יבשה או מתוחה מעל המידה.</li> <li>■ השרשרת איננה בחרץ המוט.</li> </ul>	<p>המסור הטלסקופי איננו חותך כהלכה.</p>
<ul style="list-style-type: none"> <li>■ הסירו את מארז הסוללה ומתחו מחדש את שרשרת המסור, על פי סעיף „התאמת מתח השרשרת”.</li> <li>■ סרגל מיליו ושימון השרשרת.</li> <li>■ נקו פסולת מהחרץ.</li> </ul>	<ul style="list-style-type: none"> <li>■ בדקו את מתח השרשרת על מנת שלא תהיה מתוחה מדי.</li> <li>■ מיכל השמן של השרשרת ריק.</li> <li>■ פסולת בחרץ המוט המנחה.</li> </ul>	<p>המוט והשרשרת מתחממים ומעלים עשן.</p>



## אחריות

EGO מדיניות האחריות של

אנא בקרו באתר [egopowerplus.com](http://egopowerplus.com) עבור התנאים וההתניות השלמים של מדיניות האחריות של EGO.