

מקדחה / מברגה נטענת  
Brushless  
3065

**SKIL®**



הוראות הפעלה מקוריות

HE



1

# 3065

20V Max  
18  
Volt

2,0 Ah  
2,5 Ah  
1,27 kg

4,0 Ah  
5,0 Ah  
1,57 kg

1-  
13mm

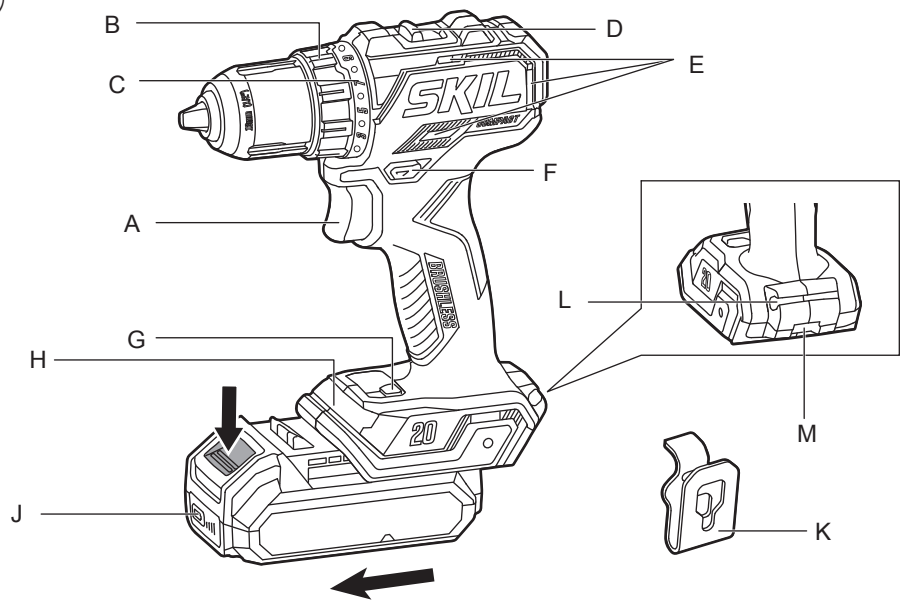
$n_0$   
0-500/1800  
/min

Fe  
13mm

50mm

10mm

2



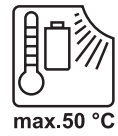
3



4

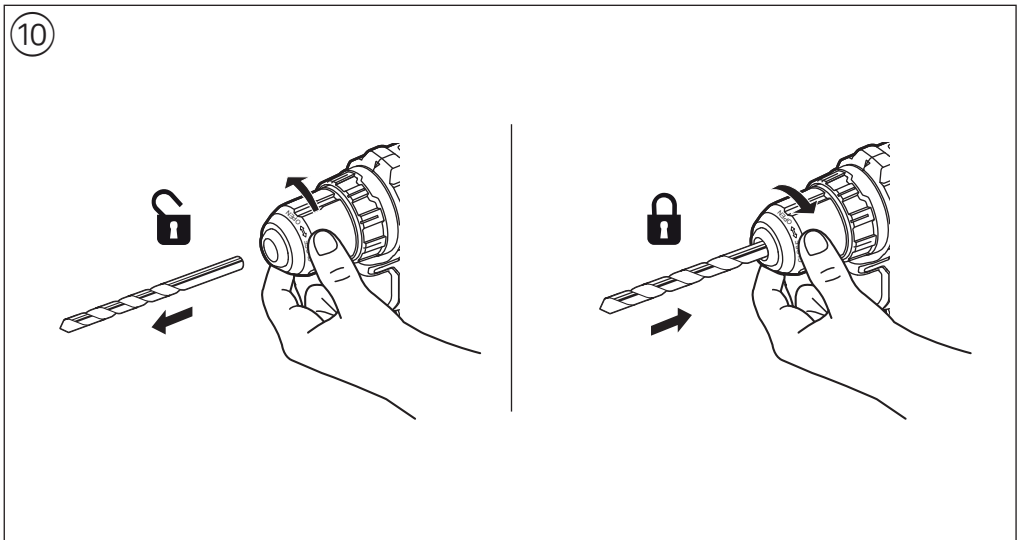
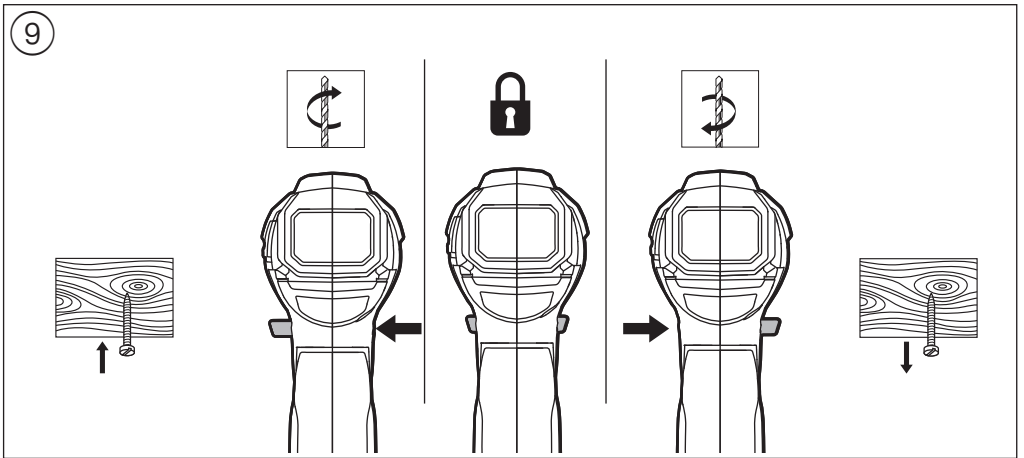
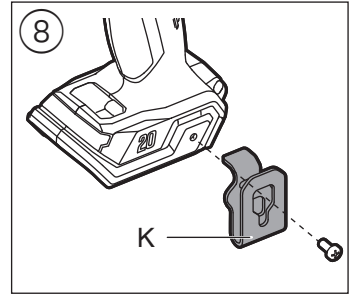
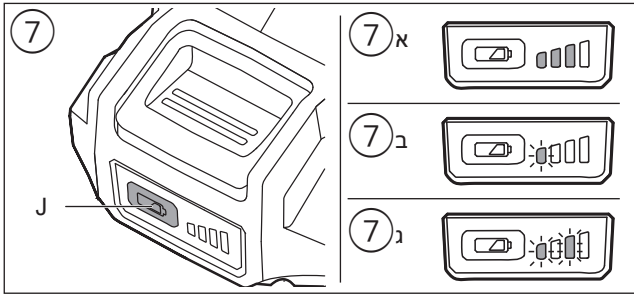


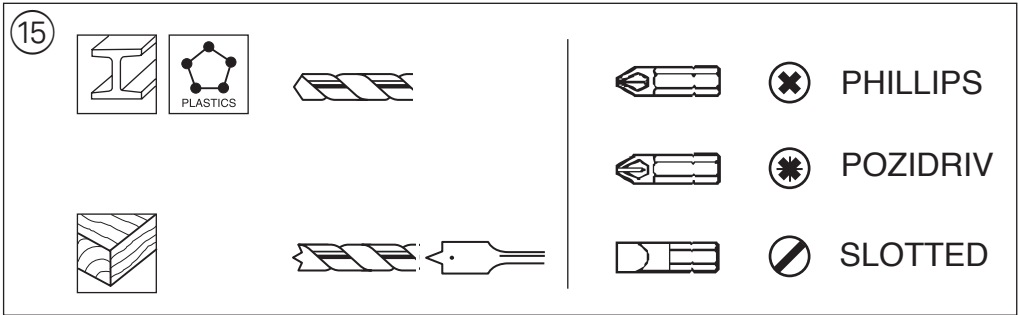
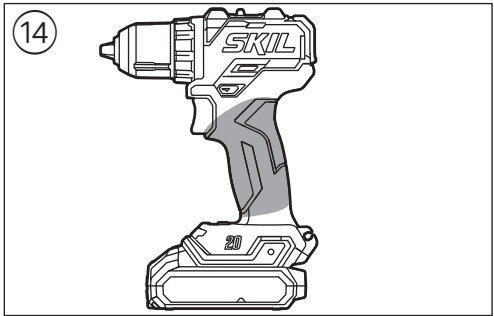
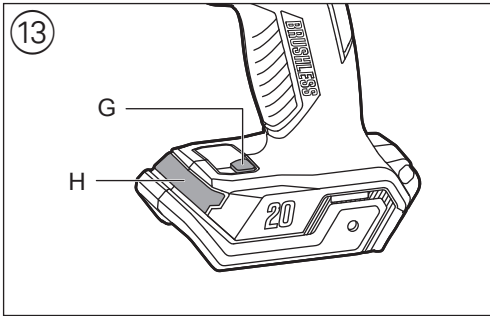
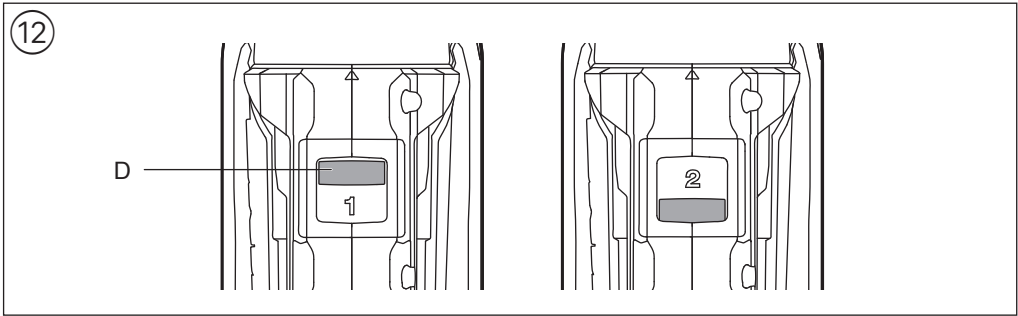
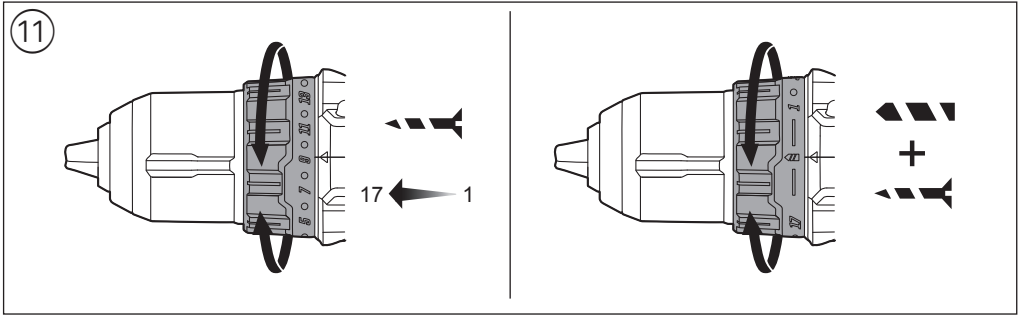
5



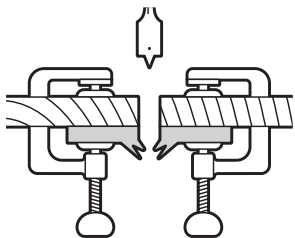
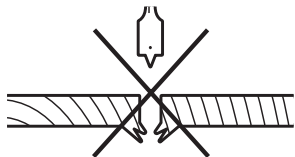
6







16



## מבוא

- כלי זה מיועד להידוק ושחרור ברגים ולקידוח בעץ, מתכת, חומרי קרמיקה ופלסטיק.
- כלי זה אינו מיועד לשימוש מקצועי.
- קראו ושמרו מדרך הוראות זה. ③

## נתונים טכניים ①

מקסימום מומנט ליישום הברגה קשה בהתאם ל ISO 5393: 60 Nm

## רכיבי המכשיר ②

- מתג הפעלה/כיבוי ובקרת מהירות  
A טבעת בקרת מומנט  
B עמדת נעילה (מצמד)  
C בורר הילוכים  
D חריצי אוורור  
E החלף לשינוי כיוון הסיבוב  
F כפתור תאורת עבודה  
G תאורת עבודה  
H לחצן מחוון רמת הסוללה  
J תפס חגורה  
K תפס ביט משולב  
L קיבוע רצועה  
M

## בטיחות

אזהרות בטיחות כלליות עבור כלי עבודה חשמליים

**A** אזהרה קראו את כל אזהרות הבטיחות, את ההוראות, התמונות והמפרטים המסופקים ביחד עם מכשירי חשמלי זה. אי מילוי כל ההוראות המופיעות למטה עלול לגרום להלם חשמלי, שרפה ו/או פציעה חמורה.

שימרו את כל האזהרות וההוראות לעיון עתידי.

המושג "כלי עבודה חשמלי" בחלק האזהרות מתייחס אל כלי העבודה החשמלי שלכם (חוטני) או כלי עבודה חשמלי המונע על ידי סוללות (אלחוטני).

## 1) בטיחות סביבת העבודה

**א** שימרו על סביבת העבודה נקייה ומוארת כהלכה. סביבות לא מסודרות ואפלות מזמינות תאונות.

**ב** אל תפעילו את המכשיר החשמלי באזורים דליקים, בנוכחות נוזלים דליקים, גזים או אבק. המכשירים החשמליים מייצרים ניצוצות חלילים הליצת את האבק או האדים.

**ג** בקשו מילדים ומעוברי אורח להתרחק מן המכשיר החשמלי בעת הפעלתו. הסחות דעת עלולות לגרום לכם לאבד שליטה.

## 2) בטיחות חשמלית

**א** התקעים של המכשיר החשמלי צריכים להיות מתאימים לשקע. לעולם אל תשנו את התקע בכל צורה שהיא. אל תשתמשו במתאמים עבור תקעים של מכשירים חשמליים בעלי הארקה. תקעים שלא שנו ושקעים מתאימים יפחיתו את היסכון לשוק חשמלי.

**ב** הימנעו ממגע עם משטחים בעלי הארקה, כגון צינורות, רדיאטורים, כיריים ומקררים. יש סיכון גבוה להלם חשמלי אם הגוף שלכם מוארק.

**ג** אל תחשבו את המכשיר החשמלי לגשם או לתנאים רטובים. מים הנכנסים אל המכשיר החשמלי יגבירו את הסכנה להלם חשמלי.

**ד** אל תפעילו לחץ על הכבל לעולם אל תשתמשו בכבל על מנת לשאת, למשוך או להוציא את המכשיר החשמלי מן השקע. שימרו על הכבל הרחק ממקורות חום, שמן, קצוות חדים או חלקים נעים. כבלים ניזוקים או מלופפים מגבירים את היסכון לשוק חשמלי.

**ה** בעת הפעלת המכשיר החשמלי בחוץ, עשו שימוש בכבל מאריך המתאים לשימוש בחוץ לשימוש בכבל מאריך המתאים לשימוש בחוץ מפחית את היסכון לשוק חשמלי.

**ו** אם אין מניעה מהפעלת המכשיר החשמלי במקום לח, עשו שימוש בממסר פחת (DCR) להגנה על המתח. השימוש בממסר פחת מפחית את היסכון לשוק חשמלי.

## 3) בטיחות אישית

**א** הישארו דרוכים, הביטו במה שאתם עושים והשתמשו בשכל הישר כאשר אתם משתמשים במכשיר החשמלי. גא לא להשתמש במכשיר החשמלי כאשר אתם עייפים או תחת השפעה של סמים, אלכוהול או תרופות. רגע אחד של חוסר תשומת לב בעת הפעלת המכשיר החשמלי עלול לגרום לפציעה אישית חמורה.

**ב** השתמשו בציוד הגנה אישי. חבשו תמיד מגני עיניים. כאשר נעשה שימוש בציוד הגנה כגון מסכת אבק, נעלי בטיחות נגד החלקה, כובעים קשים או מגני אוזניים, בתנאים המתאימים, הדבר יפחית את היסכון לפציעות אישיות חמורות.

**ג** יש להימנע מפעולה מקרית. וודאו שהמתג נמצא במצב כבוי לפני חיבור של מקור מתח ו/או מארז הסוללה, לפני הרמת המכשיר החשמלי או נשיאתו. נשיאה של מכשירים חשמליים כאשר האצבע שלכם ממוקמת על המתג או חיבור מקורות מתח למכשירים חשמליים הנמצאים במצב פועל, מזמינים תאונות.

**ד** הסירו כל כלי כוונון או מפתח ברנים לפני הפעלה של המכשיר החשמלי. מפתח ברנים או כלי כוונון המוצמד אל חלק מסתובב של המכשיר החשמלי עלול לגרום לפציעה אישית חמורה.

**ה** יש להימנע מהושטת יתר. שימרו על צעד ואיזון בטוחים בכל זמן. הדבר מאפשר שליטה טובה יותר במכשיר החשמלי במצבים לא צפויים.

**ו** יש ללבוש בגדים מתאימים. אל תלבשו בגדים רפויים או תכשיטים. שימרו על השיער שלכם ועל חלקי ביגוד הרחק מחלקים נעים. בגדים רפויים, תכשיטים או שיער ארוך עלולים להיחטפס בחלקים הנעים.

**ז** אם המכשירים מגינים ביחד עם חיבור להוצאת אבק ומתקני איוסף, וודאו שאלו מחוברים כהלכה והשימוש בהם נעשה באופן נכון. השימוש במתקנים לאיוסף אבק יכול להפחית סכנות הקשורות לאבק.

**ח** נקטו זהירות בעת השימוש במכשיר החשמלי גם לאחר שאתם בקיאים בשימוש, ואל תיתנו לנוחיות השימוש שלכם להפוך אותכם לשאננים ולהתעלם מעקרונות הבטיחות. פעולה לא זהירה עלולה לפציעה חמורה בשבריר שניים.

## 4) השימוש והטיפול במכשיר החשמלי

**א** אל תפעילו כוח על המכשיר החשמלי. השתמשו במכשיר החשמלי המיועד למטרה שלכם. המכשיר החשמלי הנכון יבצע את עבודתו בצורה טובה ויטווח יותר בקצב בו הוא תוכנן לפעול.

**ב** אל תשתמשו במכשיר החשמלי אם מתג הפעלה והכיבוי איננו פועל. כל מכשיר חשמלי אשר אל ניתן לשלוט בו בעזרת המתג הוא מסוכן ויש לתקן אותו.

**ג** נקטו את התקע ממקור החשמל ו/או הסירו את מארז הסוללה מן המכשיר החשמלי, אם ניתן, לפני ביצוע כל התאמה, שינוי של אבריים, או אחסון של מכשירי חשמל למצעי הדרות למניעה אלו מפחיתים את היסכון להפעלה מקרית של המכשיר החשמלי.

**ד** אחסנו מכשירים חשמליים אשר אינם בשימוש הרחק מהישג ידם של ילדים ואל תאפשרו לאנשים אשר אינם מכירים את המכשיר החשמלי או אשר לא קראו את ההוראות להפעיל את המכשיר החשמלי. מכשירים חשמליים הם מסוכנים כאשר הם בידם של אנשים אשר אל הוכשרו להפעיל אותם.

**ה** תחזקו מכשירים חשמליים ואבריים. בדקו יישור או ליפוף של

**חלקים נעים, שבירה של חלקים וכל תנאים אחרים אשר עלולים להשפיע על פעולת המכשיר החשמלי, אם המכשיר החשמלי יזוק, יש לתקן אותו לפני השימוש בו.** תאונות רבות נגרמות כתוצאה מתחזוקה לקיה של מכשירים חשמליים.

**1) שימרו על כלי החיתוך חדים ונקיים.** לכלי חיתוך אשר תוחזקו כהלכה בעלי קצוות חדים יש פחות סיכוי לבצע ליפוף וקל יותר לשלוט בהם.

**2) השתמשו במכשירים החשמליים, באביזרים, בחתיכות המכשירים וכו' בהתאם להוראות אלו, כאשר אתם לוקחים בחשבון את תנאי העבודה ואת העבודה שיש לבצע.** שימוש במכשיר החשמלי לפעולות אחרות מאשר אלו אליהן הוא מיועד עלול להסתיים במצב מסוכן.

**3) יש להשמור על הידידות ועל חלקי האחזקה יבשים, נקיים וולא שמן או חומרי סיכה.** ידידות משטחי אחיזה מחליקים לא מאפשרים טיפול כגון ושלטה במכשיר במצבים לא צפויים.

**4) השימוש והטיפול בסוללת הכלי יש להטעין רק עם המטען המצוין על ידי היצרן.** מטען המתאים למארז סוללה אחד עלול ליצור סכנת אש עבור מארז סוללה אחר.

**5) השתמשו במכשירים חשמליים עם מארזי סוללה המיועדים להם.** השימוש במארזי סוללה אחרים עלול ליצור סיכון לפציעות ושרפות.

**6) כאשר מארז הסוללה איננו בשימוש, שימרו עליו במרחק מסוים מעצמים אחרים העשויים ממתכת, כגון מהדקי ניר, מטבעות, מפתחות, מסמרים, ברגים או עצמים קטנים ממתכת העלולים לבצע חיבור של מסוף אחד למשנהו.** ביצוע קצר בין מסופי הסוללה עלול לגרום לכוויות או שרפה.

**7) בתנאי שימוש לא נאותים, נודל עלול להיפלט מן הסוללה; הימנעו מנגע נגוע אם ישנו מנגע מקר, שטפו את האזור במים. אם מתרחש מנגע עם העיניים, פנו לעזרה רפואית.** נודל הנפלט מן הסוללה עלול לגרום לפריחה או כוויות.

**8) אל תשתמשו במארז סוללה או מכשיר חשמלי יזוקים או אשר שובו.** סוללות יזוקות או אשר שובו עלולות להתנהג בצורה לא צפוייה אשר עלולה להסתיים בשרפה, פיצוץ או סיכון לפציעה אישית.

**9) אל תחשפו את מארז הסוללה או את המכשיר לאש או לטמפרטורות גבוהות.** חשיפה אל אש או טמפרטורות גבוהות מ-031°C עלולה לגרום לפיצוץ.

**10) בצעו את כל הוראות ההסענה ואל תטעינו את מארז הסוללה או את הכלי החשמלי**

**11) מחוץ לטווחי הטמפרטורה המצוינים בהוראות אלו.** הטענה לא כבונה או מחוץ לטווחי הטמפרטורה המצוינים עלולים לגרום לנזק ולהעלות את הסיכון לשרפה.

**12) שירות**

**א) בצעו עבודות שירות על המכשיר החשמלי שלכם רק באמצעות טכנאי שירות מוסמך העושה שימוש בחלקי חילוף זהים בלבד.** הדבר יבטיח שבטיחות המכשיר החשמלי נשמרת.

**ב) אין לנסות לתקן מארזי סוללה שניזוקו.** תיקון שלמארזי סוללה צריך להבצע רק על ידי היצרן או ספקי שירות מוסמכים.

**הוראות בטיחות עבור מקדחות/מברכות נטענות**

- 1) **הוראות בטיחות עבור כל הפעולות**
- א) **החזיקו את המכשיר החשמלי בעזרת משטחי המאזח המבודדים בלבד, בעת ביצוע של פעולה בה אביזר החיתוך או האטב עלולים לפגוע בכבלים חבויים.** אביזרי חיתוך ואטבים הבאים בנגע עם כבל "חי" עלולים לגרום לחלקי מתכת של הכלי החשמלי להפוך ל"חיים" והם עלולים לגרום שוק חשמלי למפעיל.
- 2) **הוראות בטיחות בעת שימוש בביטים ארוכים עם המקדחה**
- א) **לעולם אל תפעילו במהירות גבוהה יותר מאשר דירוג המהירות המקסימלית של בטי המקדחה.** במהירויות גבוהות יותר, החלק עשוי להתכופף אם מותר לו לסובב בחופשיות מבלי ליצור קשר עם חומר העבודה, וכתוצאה מכך עלולה להתרחש פגיעה אישית.
- ב) **התחילו תמיד קידוח במהירות נמוכה כאשר קצה הביט בא במגע עם חומר העבודה.** במהירויות גבוהות יותר, החלק עשוי

להתכופף אם מותר לו לסובב בחופשיות מבלי ליצור קשר עם חומר העבודה, וכתוצאה מכך עלולה להתרחש פגיעה אישית.

**ג) הפעילו לחץ רק בקו ישיר עם הביט ואל תפעילו לחץ מוגזם.** ביטים יכולים להתכופף ולגרום לשבירה או אבדן שליטה, וכתוצאה מכך עלולה להתרחש פגיעה אישית.

- כללי**
- אבק מחומרים כגון צבע המכיל עופרת, כמה מיני עץ, מינרלים ומתכת עלול להזיק (מגע עם או שאיפת האבק עלולים לגרום לתגובות אלרגיות) ו/או מחלות נשימה לפעמיל או לעוברי אורח). **לבשו מסכת אבק ועבדו עם מכשיר שאיבת אבק כאשר ניתן לחבר מכשיר שזכה**
  - סוגים מסוימים של אבק מסוגים כמסטרטים (כגון אלון ואבק אשור) במיוחד ששילוב עם חוספס למיזוג עץ; **לבשו מסכת אבק ועדו עם מכשיר שאיבת אבק כאשר ניתן לחבר מכשיר שזכה**
  - עקבו אחר הוראות הלאומיות הקשורות לאבק עבור החומרים בהם אתם רוצים לעבוד
  - **אין לעבוד עם חומרים המכילים אסבסט** (אסבסט נחשב מסרטן) וודאו שהמתן F 2) נמצא במצב האמצעי (נעילה) לפני ביצוע התאמות או החלפת אביזרים וכן בעת נשיאה או אחסון של הכלי

**אביזרים**

- SKIL יכולה להבטיח תפקוד מושלם של הכלי רק כאשר נעשה שימוש באביזרים מקוריים
- השתמשו רק באביזרים עם התאמת מהירות מותרת השווה לפחות למהירות הגבוהה ביותר ללא עומס של הכלי

**לפני השימוש**

- הימנעו מנגע שיכול להיגרם על ידי ברגים, מסמרים ואלמנטים אחרים בחומר העבודה שלכם; הסירו אותם לפני שתחילו לעבוד
- **אבטחו את חומר העבודה** (חומר עבודה מהודק עם התקני הידוק או במקום, מוזקק בצורה מאובטחת יותר מאשר ביד)
- **השתמשו בגלאים מתאימים כדי למצוא קווי שירות נסתרים או התקשרו לחברת השירות המקומית לקבלת סיוע** (מגע עם קווי חשמל עלול לגרום לשרפה או לשוק חשמלי; פגיעה בקו עלולה לגרום לפיצוץ; חדירה לצינור מים תגרום נזק לרכוש או לשוק חשמלי)

**סוללות**

- **הסוללה המצורפת טעונה חלקית** (על מנת להבטיח קיבולת מלאה של הסוללה, הטעינו אותה במלואה במטען הסוללה לפני השימוש במכשיר החשמלי שלכם בפעם הראשונה).
- השתמשו רק בסוללות ובמטענים הבאים עם כלי זה

- סוללת SKIL: BR1x31xxxx
- מטען SKIL: CR1x31xxxx
- אין להשתמש בסוללה כאשר היא פגומה; יש להחליפה מיד.
- אין לפרק את הסוללה.
- אין לחשוף את הכלי/הסוללה לנגש.
- טמפרטורת סביבה מותרת (כלי/מטען/סוללה):
- במהלך טעינה 40°C...4
- במהלך הפעלה 50°C...+20-
- במהלך אחסון 50°C...+20-

- הסבר על מסלים על גבי הכלי/הסוללה**
- ③ קראו את מדריך ההוראות לפני השימוש
  - ④ סוללות עלולות להתפוצץ בעת השלכה לאש, אז אל תשרפו סוללה מכל סיבה שהיא
  - ⑤ אחסנו את הכלי/המטען/הסוללה במקומות שבהם הטמפרטורה לא עולה על 50°C
  - ⑥ אין להשליך כלים חשמליים וסוללות בידד עם חומרי פסולת ביתיים

- שימוש**
- מתן משולב להפעלה/כיווין ובקרת מהירות **A** ②
  - שלטו במהירות באופן מדורג מאפס למקסימום על ידי הפעלת לחץ נמוך או גבוה יותר על ההדק
  - הטענת הסוללה
  - **קראו את אזהרות הבטיחות ואת ההוראות המסופקות עם המטען**
  - הסרה/התקנה של הסוללה ②

- הסוללה
- אל תמשיכו ללחוץ על מתג ההפעלה/כיבוי לאחר כיבוי הכלי
- באופן אוטומטי; הסוללה עלולה להינזק
- החזקת הכלי והנחייתו (14)
- בזמן העבודה, החזיקו את הכלי תמיד באזור(י) האחזיה
- הצבעים בצבע אפור
- שמרו על חריצי האוורור E (2) לא מכוסים
- אין להפעיל לחץ רב מדי על המכשיר; תנו לכלי לעשות עבורכם את העבודה

## עצות יישום

- השתמשו בביטים מתאימים (15)
- השתמשו רק בביטים חדים
- בעת קידוח מתכות ברזל
- קדחו מראש חור קטן יותר, כאשר חור גדול יותר נדרש
- שמו את ביט המקדחה מדי פעם עם שמן
- בעת סיבוב של בורג על/ליד חצי העץ או הקצה של העץ, קדחו מראש חור על מנת למנוע היווצרות של סדקים
- על העץ
- לשימוש אופטימלי של הכלי יש צורך בלחץ יציב על הבורג, במיוחד בחלק ההסרה
- בעת קידוח בעץ קשה יש צורך לקדוח מראש חור
- קידוח ללא שבבים בעץ (16)
- מידע נוסף ניתן למצוא באתר [www.skil-israel.co.il](http://www.skil-israel.co.il)

## תחזוקה / שירות

- כלי זה אינו מיועד לשימוש מקצועי
- שמרו תמיד על כלי נקי (במיוחד חריצי האוורור E (2))
- הסירו את הסוללה מהכלי לפני הניקי
- אם קיימת תקלה של הכלי למרות הקפדה על הליכי הייצור והבדיקה, התיקון צריך להתבצע על ידי מרכז שירות לאחר המכירה עבור כלי עבודה חשמליים של SKIL
- שלחו את הכלי לא מפורק יחד עם הוכחת רכישה לסוכן שלכם או לתחנת השירות הקרובה ביותר של SKIL (כתובות כמו גם דיאגרמת השירות של הכלי מופיעות באתר [www.skil-israel.co.il](http://www.skil-israel.co.il))
- שימו לב שזנז עקב עומס יתר או טיפול לא נכון בכלי לא ייכלל באחריות (להנאי האחריות של SKIL ראו [www.skil-israel.co.il](http://www.skil-israel.co.il) או שאלו את הספק שלכם)

- מחוון רמת הסוללה (7)
- לחצו על לחצן מחוון רמת הסוללה J על מנת להציג את רמת הסוללה הנוכחית (7)א
- כאשר הרמה הנמוכה ביותר של מחוון הסוללה מתחילה להבהב לאחר לחיצה על לחצן J (7)ב, הסוללה ריקה
- כאשר 2 רמות של מחוון הסוללה מתחילות להבהב לאחר לחיצה על לחצן J (7)ג, הסוללה אינה בטוחה טמפרטורת ההפעלה המותרת
- הצמדת תפס חגורה (8)
- חבר את תפס החגורה K למקדחה עם הבורג המסופק.
- תפס ביט משולב L (2)
- אחסונו של ביטי הקס.
- קיבוע רצועה M (2)
- חברו רצועת פרק כף היד (לא כלולה) סביב היד שלכם בעת נשיאת הכלי.
- שינוי כיוון הסיבוב (9)
- כאשר לא מוגדר כראוי במצב שמאל/ימין, מתג A (2) לא יהיה ניתן להפעלה
- שנו את כיוון הסיבוב רק כאשר הכלי נמצא בקיפאון מוחלט
- החלפת ביטים (10)
- אין להשתמש בביטים עם חלק עליון פגום
- בקרת מומנט (VariTorque) (11)
- מומנט הפלטי יגדל כאשר טבעת המצמד B מסובבת מ-1 עד 71;
- עמדת C תנעל את המצמד כדי לאפשר קידוח או הנעת עבודה בעלת עומס כבד
- בעת סיבוב של בורג, נסו תחילה את ה-VariTorque בעמדה 1 והגדילו עד לעומק הרצוי
- בחירת ציוד מכני (12)
- הגדירו את הבורר D אל המהירות הרצויה
- הניעו את בורר הילוכים בזמן שהכלי פועל לאט
- 1
- מהירות נמוכה
- מומנט גבוה
- עבור ברגים וקידוחים בעלי קוטר גדול
- עבור תברגי נקשה
- 2
- מהירות גבוהה
- מומנט נמוך
- לקידוחים בעלי קוטר קטן
- תאורת עבודה H (13)
- תאורת עבודה H תאיר במצב ברירת מחדל של בהירות נמוכה כאשר הכלי מופעל או אם לוחצים על כפתור תאורת עבודה G מבלי להפעיל את הכלי. ניתן להתאים את הבהירות מנמוכה עד מלאה או ממלאה עד נמוכה על ידי לחיצה על כפתור תאורת עבודה G.
- בהירות נמוכה - נכבית כ-10 שניות לאחר שחרור מתג ההפעלה/כיבוי
- בהירות גבוהה - נכבית כ-600 שניות לאחר שחרור מתג ההפעלה/כיבוי
- כפתור תאורת עבודה G מושבת בזמן שהכלי פועל יש להחליף את הבהירות רק כאשר הכלי אינו פועל
- כאשר תאורת העבודה מתחילה להבהב, הסוללה היא בעלת הגנה מופעלת (ראה להלן)
- הגנה על הסוללה
- הכלי נכבה לפתע או שלא ניתן להפעילו, מתי
- שהעומס גבוה מדי -- הסירו את העומס והפעילו מחדש
- טמפרטורת הסוללה אינה בטוחה טמפרטורת ההפעלה המותרת של 20- עד 50+ מעלות צלזיוס -- 2 רמות של מחוון רמת הסוללה מתחילות להבהב בעת לחיצה על לחצן J (7)ג;
- המתניתו עד שהסוללה תחזור לטווח טמפרטורת ההפעלה המותרת
- הסוללה כמעט ריקה (כדי להגן מפני פריקה עמוקה) --
- רמת סוללה נמוכה או רמת סוללה נמוכה מהבהבת (7)ב מוצגת על ידי מחוון רמת הסוללה בעת לחיצה על לחצן J; יש לטעון את