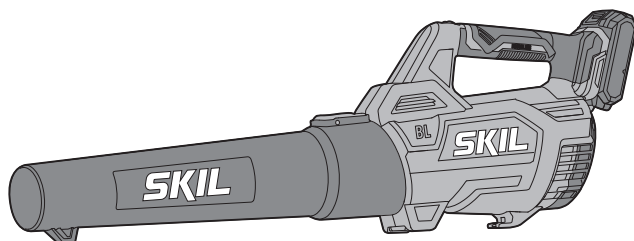


BRUSHLESS מפוח עלים נטען

SKIL[®]

0330



הוראות הפעלה מקוריות

HE



1 **0330**

20V Max
**18
Volt**

2,0 Ah
2,5 Ah

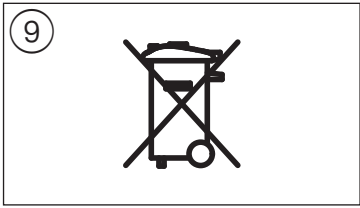
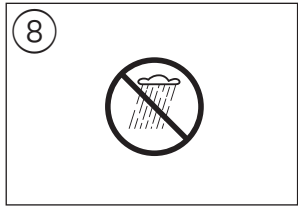
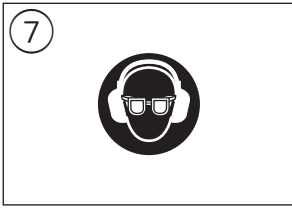
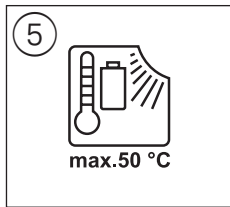
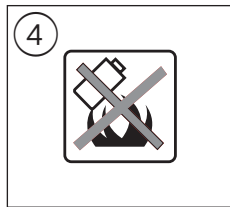
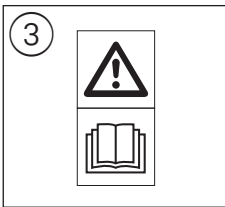
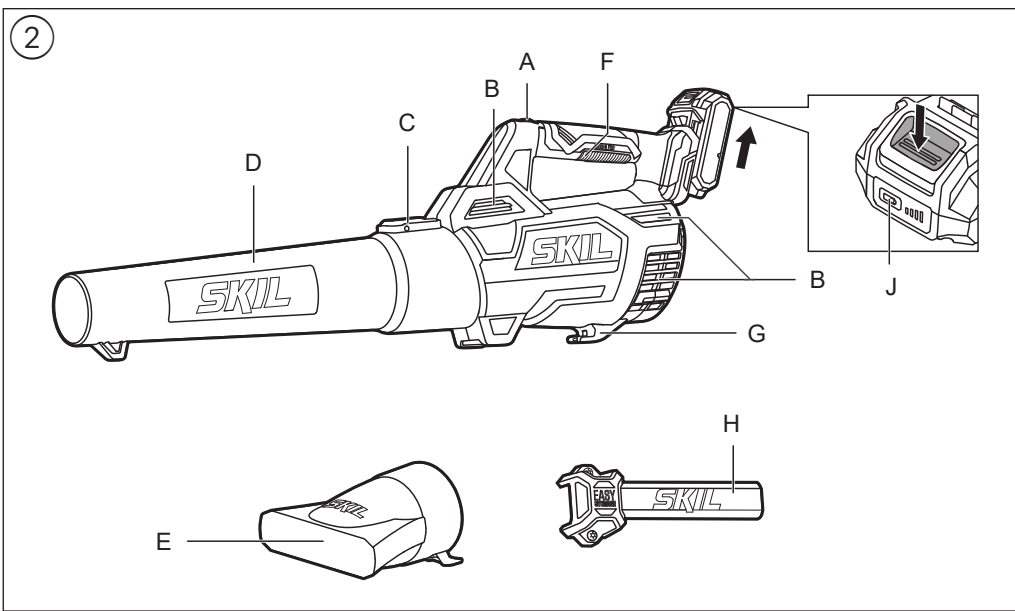
2,3 kg

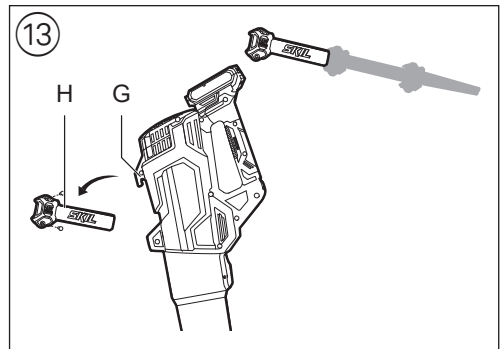
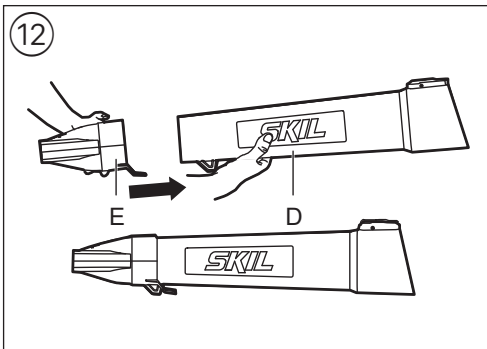
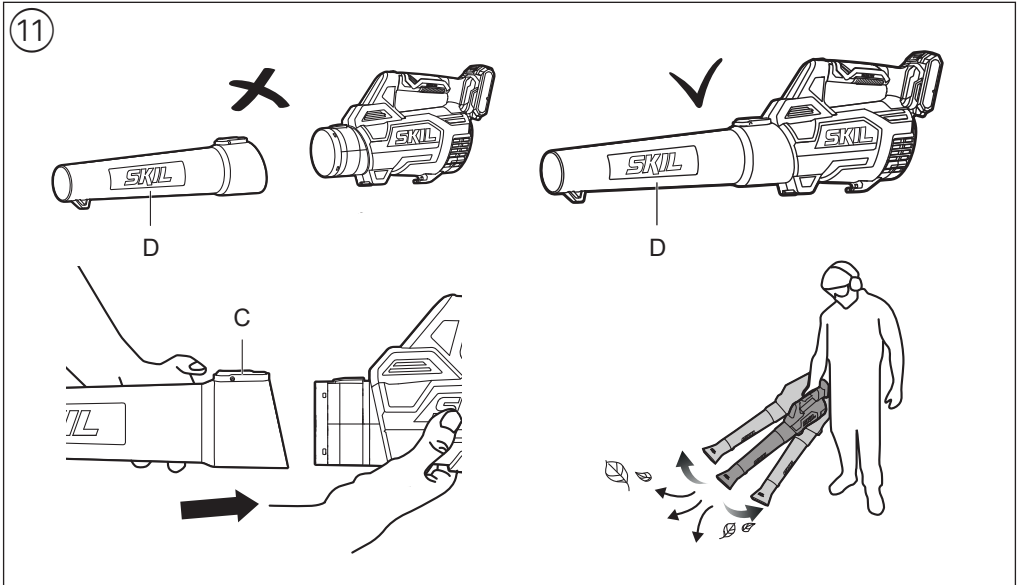
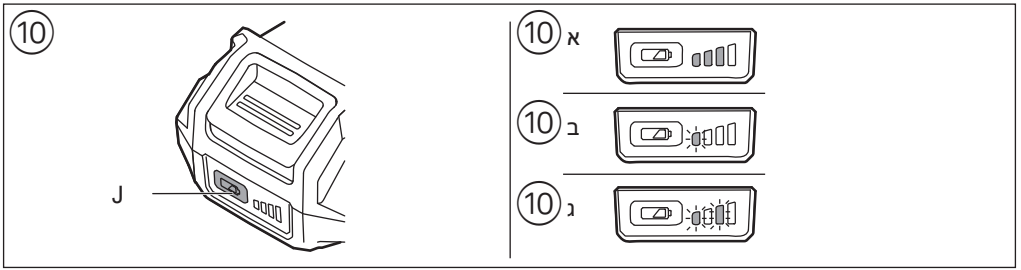
4,0 Ah
5,0 Ah

2,6 kg


680m³/h
Air volume


160 km/h





0330 BRUSHLESS נטען געטען

מבוא

- כלי זה תוכנן לפינוי עלים יבשים ושאר פסולות גינה יבש כגון דשא וזרדים
- כלי זה מיועד לשימוש ביתי בלבד ואינו מיועד לשימוש בתנאים רטובים
- כלי זה אינו מיועד לשימוש מקצועי
- בדקו אם האריזה מכילה את כל החלקים כפי שמוצג בתרשים ②
- כאשר חלקים חסרים או פגומים, אנא צרו קשר עם הסוכן שלכם
- **קראו חביון את מדריך ההוראות הזה לפני השימוש ושמרו אותו לעיון עתידי** ③
- **שימו לב במיוחד להוראות הבטיחות והאזהרות; אי ביצוע פעולות אלה עלול לגרום לפציעה חמורה**

נתונים טכניים ①

רכיבי המכשיר ②

- A נגלל חוגה להפעלה/כיבוי עם פונקציית מהירות משתנה
 B חרצי אורור
 C לחצן ביטול נעילה
 D צינור
 E פיה צרה
 F חוט אבטי סטטי
 G חוט אבטי
 H מתלה אחסון
 J מחוון רמת הסוללה

בטיחות

כלי

- **בכלי זה יכולים להשתמש ילדים מגיל 8 ומעלה ואנשים שיש להם מגבלות פיזיות, חושיות או נפשיות או חוסר ניסיון או ידע אם אדם האחראי לבטיחותם מפקח עליהם או הנחה אותם בהפעלה בטוחה של הכלי והם מבינים את הסכנות הנלוות לשימוש (אחרת, קיימת סכנה לטעויות ופציעות הפעלה)**

השגיחו על ילדים (הדבר יבטיח שילדים לא ישחקו עם הכלי)

ניקיון ועבודות תחזוקה של הכלי לא יתבצעו על ידי ילדים ללא השגחה

- השתמשו בכלי רק באור יום או בתוך תאורה מלאכותית מתאימה
- השתמשו בכלי רק כאשר הוא מורכב לחלוטין
- הימנעו מן השימוש בכלי בתנאי מזג אוויר רע, במיוחד כאשר ישנו סיכון לברק
- אין להשתמש בכלי על מדרסאות רטובות וכאשר החומרים שיש להפחית רטובים
- אין להפחית או לכוון לעבר חומרים חמים, דליקים או נפיצים
- לעולם אין להפעיל את הכלי בקרבה ישירה אל אנשים (בעיקר ילדים) ובעלי חיים
- המשתמש אחראי עבור כל תאונה או סכנה אשר עלולים להתרחש
- לאנשים אחרים או לרכושם
- כבו תמיד את הכלי והסירו את הסוללה

- כאשר אין אף אחד בקרבת הכלי
- לפני ניקיון של חסימה
- לפני בדיקה, ניקיון או עבודה על הכלי
- לאחר פגיעה בעצם זר
- בכל פעם בה הכלי מתחיל לרטוט באופן חריג

בטיחות אישית

- לעולם אל תפחיתו לעבר עוברי אורח
- לבשו תמיד מכנסיים ארוכים, חולצה בעלת שרוולים ארוכים ונעלו נעליים מוצקות בעת הפעלת הכלי
- השתמשו בכפפות מגן, משקפי בטיחות, בגדים צמודים והגנה על השיער (לשיער ארוך)
- אי הרחקת שיער ארוך מכניסת האוויר עלולה לגרום לפציעה אישית
- חבשו מסכת אבק בעת עבודה בסביבה מאובקת

בטיחות חשמלית

- אל תשתמשו בכלי אם המתג אינו מפעיל ומכבה אותו; תמיד יש לתקן מתג פגום בעזרת אדם המוסמך לכך

לפני השימוש

- למדו היטב את הבקורות ואת השימוש המתאים בכלי
- בדקו את תפקוד הכלי לפני כל שימוש, ובמקרה של פגם, יש לתקן אותו באופן מיידי בעזרתו של אדם המוסמך לכך; לעולם אל תפתחו את הכלי בעצמכם
- לעולם אל תפעילו את הכלי באמצעות צינור, רזוביות או תאים ניקוזים
- החליפו חלקים בלויים או פגומים
- שימרו על כל האומים, הבריחים והברגים הדוקים על מנת לוודא שהכלי נמצא בתנאי עבודה טובים

במהלך השימוש

- הפעילו את הכלי בקצב הליכה בלבד (אל תרצו)
- שמרו על בסיס מוצק במדרגות
- וודאו תמיד שפתחי האוויר נקיים פסולת
- שמרו על עמדה בטוחה בזמן העבודה (אל תנסו להגיע למקומות רחוקים, במיוחד בעת שימוש במדרגות או בסולם)

לאחר השימוש

- אחסנו את הכלי בתוך הבית במקום יבש וסגור, הרחק מהישג ידם של ילדים
- אחסנו את מארז הסוללה בנפרד מן המכשיר

סוללות

- **הסוללה המצורפת טעונה חלקית** (על מנת להבטיח קיבולת מלאה של הסוללה, הטענו אותה במלואה במטען הסוללה לפני השימוש במכשיר החשמלי שלך בפעם הראשונה).
- השתמשו רק בסוללות ובמטענים הבאים עם כלי זה
 - סוללת SKIL: BR1x31xxxx
 - מטען SKIL: CR1x31xxxx
- אין להשתמש בסוללה כאשר היא פגומה; יש להחליפה
- אין לפרק את הסוללה.
- אין לחשוף את הכלי/הסוללה לגשם.
- טמפרטורת סביבה מותרת (כלי/מטען/סוללה):
 - במהלך טעינה 40°C...4
 - במהלך הפעלה 50°C...+20
 - במהלך אחסון 20°C...+50

הסבר על מסלים על גבי הכלי/הסוללה

- ③ קראו את מדריך ההוראות לפני השימוש
- ④ סוללות עלולות להתפוצץ בעת השלכה לאש, אז אל תשרפו
- ⑤ סוללה מכל סביבה שהיא
- ⑤ אחסנו את הכלי/המטען/הסוללה במקומות שבהם הטמפרטורה לא עולה על 50°C
- ⑥ **שימו לב לסיכון לפגיעה הנגרמת כתוצאה מפסולת מנופפת** (שמרו על עוברי אורח במרחק בטוח מן האזור בו אתם עובדים)
- ⑦ הרכיבו משקפי מגן והשתמשו בהגנה לאוזניים
- ⑧ אל תחשוף את הכלי לגשם
- ⑨ אין להשליך כלים חשמליים וסוללות ביחד עם חומרי פסולת ביתיים

שימוש

איור וטיפול בבעיות

- הרשימה הבאה מציגה תסמיני בעיה, סיבות אפשריות ופעולות תיקון (אם באמצעות אלה לא ניתן לזהות ולתקן את הבעיה, פנו לסוכן או לתחנת השירות שלכם)
 - במקרה של תקלה חשמלית או מכנית, כבו מיד את הכלי והסירו את הסוללה
 - ★ לא ניתן להפעיל את המנוע או שהוא עוצר בפתאומיות
 - סוללה ריקה <- הטעינו סוללה
 - סוללה חמה <- תנו לסוללה להתקרר
 - מתג הפעלה/כיבוי פגום <- פנו לסוכן/תחנת שירות מנוע פגום <- פנו לסוכן/תחנת שירות הכלי פועל לסירוגין
 - ★ מתג הפעלה/כיבוי פגום <- פנו לסוכן/תחנת שירות
 - חיטוט פנימי פגום <- פנו לסוכן/תחנת שירות
 - הגלגל המניע חסום על ידי חפץ זר <- הסירו חסימה

- הוראות הרכבה ⑪
 - צינור D מתאים באופן אוטומטי לתא על ידי הצמדת כפתור C הבטיחו כי הצינור מורכב כראוי
 - זרבובית E מתאימה באופן אוטומטי לצינור על ידי הצמדת ידית הנעילה ⑫
- הטענת הסוללה
 - קראו את אזהרות הבטיחות ואת ההוראות המסופקות עם המטען
 - הסרה/התקנת הסוללה ②
 - הפעילו את הכלי על ידי סיבוב גלגל A
 - באמצעות גלגל A ניתן לכוון את בקרת זרימת האוויר בין 0 לגבוה (0 - מקסימום)
 - לפני הפעלת הכלי, ודא שהוא אינו במגע עם עצם כלשהו
 - לאחר כיבוי הכלי המנוע ממשיך לעבוד במשך כמה שניות מחוון רמת הסוללה ⑩
 - לחצו על לחצן מחוון רמת הסוללה L על מנת להציג את רמת הסוללה הנוכחית ⑩א
 - כאשר הרמה הנמוכה ביותר של מחוון הסוללה מתחילה להבהב לאחר לחיצה על לחצן L ⑩ב, הסוללה ריקה
 - כאשר 2 רמות של מחוון הסוללה מתחילות להבהב לאחר לחיצה על לחצן L ⑩ג, הסוללה אינה בטווח טמפרטורת ההפעלה המותרת
 - הגנה על הסוללה
 - הכלי נכבה לפתע או שלא ניתן להפעילו, מתי
 - שהעומס גבוה מדי <- הסירו את העומס והפעילו מחדש
 - טמפרטורת הסוללה אינה בטווח טמפרטורת ההפעלה המותר של 02- עד 05+ מעלות צלזיוס <- 2 רמות של מחוון רמת הסוללה מתחילות להבהב בעת לחיצה על לחצן L ⑩ג;
 - המתינו עד שהסוללה תחזור לטווח טמפרטורת ההפעלה המותרת
 - הסוללה כמעט ריקה (כדי להגן מפני פריקה עמוקה) <- רמת סוללה נמוכה או רמת סוללה נמוכה מהבהבת ⑩ב מוצגת על ידי מחוון רמת הסוללה בעת לחיצה על לחצן L; יש לטעון את הסוללה
 - אל תמשיכו ללחוץ על מתג ההפעלה/כיבוי לאחר כיבוי הכלי באופן אוטומטי; הסוללה עלולה להימק
- החזקת הכלי והנחייתו
 - בזמן העבודה, החזיקו את הכלי תמיד באזור (י) האחיה הצבועים בצבע אפור
 - לתוצאות אופטימליות שמרו על מרחק של 5 - 10 ס"מ מן הקרקע

תחזוקה/שירות

- כלי זה אינו מיועד לשימוש מקצועי
- כבו תמיד את הכלי, הסירו את הסוללה וודאו כי כל החלקים הנעים הגיעו לעצירה מוחלטת.
- שמרו תמיד על כלי נקי (במיוחד חריצי האוורור B ②)
- נקו את הכלי לאחר כל שימוש עם מברשת רכה או מטלית (אין להשתמש בחומרי ניקוי או ממסים)
- אחסון ⑬
 - התקינו בצורה מאובטחת את מסילת האחסון G על הקיר עם 2 בריגים (לא מסופקים) וכאשר היא ישרה מבחינה אופקית
 - אחסנו את הכלי בתוך הבית במקום יבש וסגור, הרחק מהישג ידם של ילדים
 - אין לכסות את הכלי עם פלסטיק (פלסטיק עלול לגרום לחות כאשר התוצאה היא חלודה/קורוזיה)
 - אם קיימת תקלה של הכלי למרות הקפדה על הליכי הייצור והבדיקה, התיקון צריך להתבצע על ידי מרכז שירות לאחר המכירה עבור כלי עבודה חשמליים של SKIL
 - שלחו את הכלי לא מפורק יחד עם הכחת רכישה לסוכן שלכם או לתחנת השירות הקרובה ביותר של SKIL (כתובות כמו גם דיאגרמת השירות של הכלי מופיעות באתר www.skil-israel.co.il)

